



脱衣所ヒーター

品番

AWC-A80G-WH

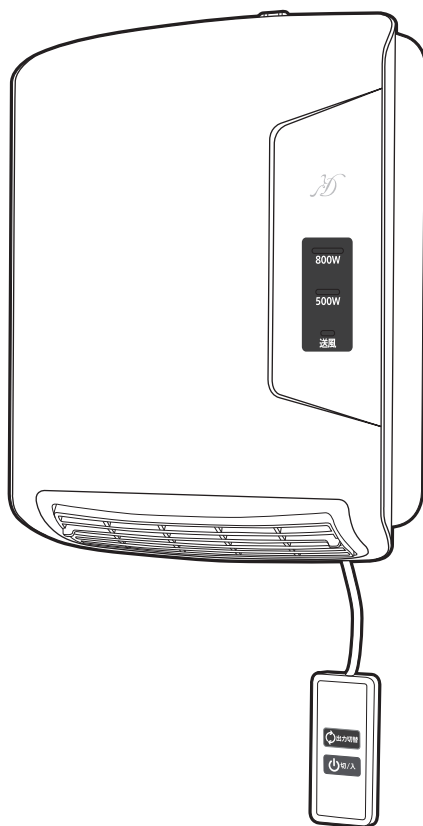
保証書付

このたびは脱衣所ヒーターをお買い上げいただき、まことにありがとうございます。
 ご使用前に、この取扱説明書をよくお読みの上、正しくお使いください。
 お読みになったあとは、保証書とともに大切に、保存してください。
 本品は家庭用の温風器として作られています。本来の目的以外でのご使用や、屋外、異常な低温下などの環境でのご使用はおやめください。故障の原因になります。



警告

本製品は浴室内ではご使用できません。
 感電・火災・故障の原因となります。






もくじ

安全上のご注意	1-2
各部の名称	3
設置場所のご注意	3
使い方	4
取り付け方	5-7
お手入れと保管	8
修理・サービスを依頼する前に	9
アフターサービス	9
仕様	9
MEMO	10
保証書	11

- イラストと実際の商品は多少異なる場合があります。
- この製品は日本国内以外ではご使用になれません。
FOR USE IN JAPAN ONLY

安全上のご注意

- ご使用の前に、「安全上のご注意」をよくお読みの上、正しくお使いください。
- ここに示した注意事項は、製品を安全に正しくお使いいただき、あなたや他の人々への危害や損害を未然に防止するためのものです。また注意事項は、危険や損害の大きさと切迫の程度を明示するために、誤った取扱いをすることにより生じることが想定される内容を[危険][警告][注意]の3つに区分しています。いずれも安全に関する重要な内容ですので、必ずお守りください。

	危険	この表示を無視して誤った取扱いをすると、人が死亡または重傷を負うことがあり、かつその切迫の度合いが高い危害の程度。
	警告	この表示を無視して誤った取扱いをすると、人が死亡または重傷を負うことが想定される危害の程度。
	注意	この表示を無視して誤った取扱いをすると、人が傷害を負うことが想定されるか、または物的損害の発生が想定される危害・損害の程度。

絵記号の例



記号は、禁止の行為であることを告げるものです。図の中や近辺に具体的な禁止内容（左図の場合は分解禁止）が描かれています。



記号は、行為を強制したり指示したりする内容を告げるものです。図の中や近辺に具体的な指示内容（左図の場合は電源プラグをコンセントから抜く）が描かれています。

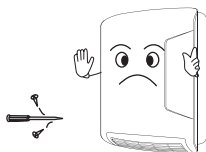
危険

修理技術者以外の人は絶対に分解をしたり、修理改造をしない

- 発火したり、異常動作したりして、ケガをする恐れがあります。



分解禁止



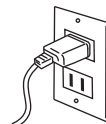
定格15A 異常のコンセントを単独で使う

(タコ足配線などを使用しない)

- 他の機器と併用すると、分岐コンセント部が異常発熱して発火する恐れがあります。



15A以上のコンセント

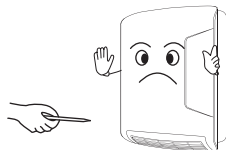


吸排気口や隙間にピンや針金等の金属物などを入れない

- 感電や異常動作して、ケガをする恐れがあります。

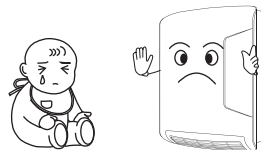


禁止



乳幼児や自分で温度調節（または操作）のできない方には特に注意する

- ヤケドや低温ヤケドを起こす恐れがあります。

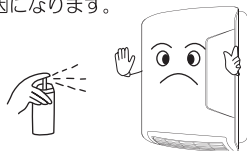


スプレー缶など、引火性のものを本体の近くに置かない

- 爆発や火災の原因になります。



禁止



電源コードを傷付けたり、破損したり、加工したり、無理に曲げたり、引っ張ったり、ねじったり、束ねたりしない

- 重い物を乗せたり、挟み込んだり、加工したりすると、電源コードが破損し、火災・感電の原因になります。



禁止





警告

AC100V 以外では使用しない

- 火災・感電の原因になります。



禁止

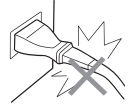


電源コードや電源プラグが傷んだり、コンセントの差込みがゆるいときは使用しない

- 感電・ショート・発火の原因になります。



禁止



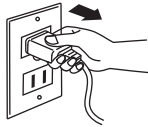
注意

使用時以外は、電源プラグをコンセントから抜く

- ケガやヤケド、絶縁劣化による感電・漏電火災の原因になります。



プラグをコンセントから抜く



可燃物の近くで使用しない

- カーテンや衣類、ティッシュペーパーなどの可燃物の近くで使用しないでください。火災の原因になります。



禁止



乾燥など他の用途に使用しない

- 過熱して発火する恐れがあります。



禁止



本体に水や飲み物をかけない

- 内部に水分が入ると、感電や故障の原因になります。すぐに使用を中止し、お買上げの販売店まで点検をご依頼ください。



禁止



本体に衣類やふとんをかけて使用しない

- 過熱して発火する恐れがあります。



禁止

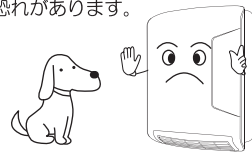


犬や猫など、ペットの暖房として使用しない

- ペットが本体やコードを傷め、火災の原因となる恐れがあります。



禁止



使用中や使用直後は高温部の温風吹出口に触れない

- ヤケドの原因になります。



接触禁止



長時間同じところを温め続けない

- ヤケドや低温ヤケドの原因になります。



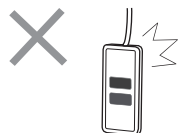
禁止

操作器を壁にぶつけたり、操作器コードを引っ張ったりしない。

- 故障の原因となります。



禁止

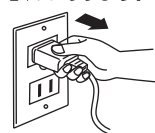


電源プラグを抜く時は電源コードを持たずに必ず先端の電源プラグを持って引き抜く

- 感電・ショートして発火する恐れがあります。

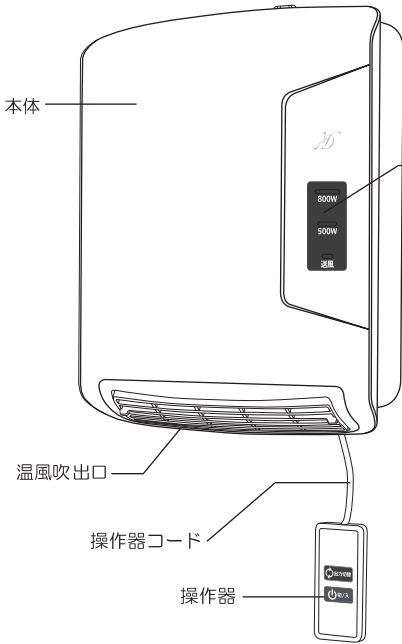


プラグを持って抜く

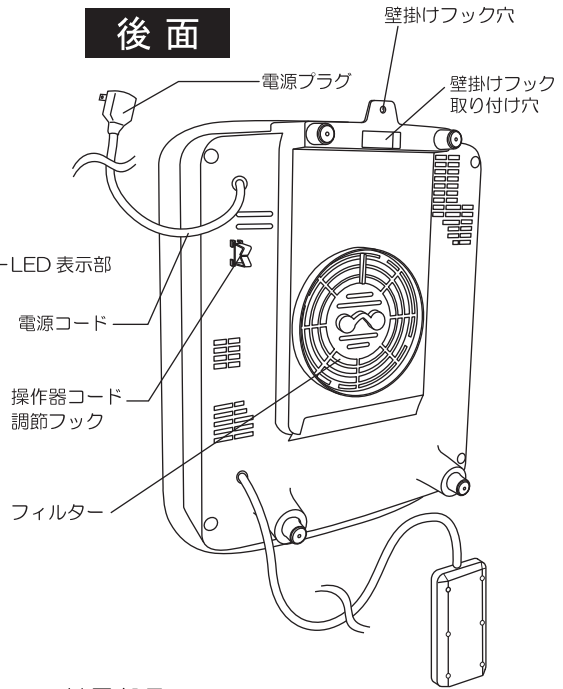


各部の名称

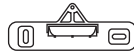
前面



後面



付属部品



壁掛けフック

ネジ3本
(長2本)(短1本)

マジックテープ

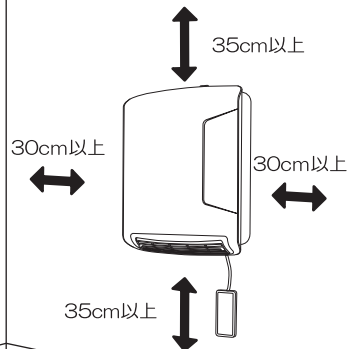
●イラストと実際の商品は多少異なる場合があります。

●ネジ(短1本)は、本体を壁掛けフックに固定する時に使用します。

設置場所のご注意

ご使用になる場所の安全性をご確認ください。

- 本体左右はそれぞれ 30cm 以内、上下は 35cm 以内に可燃性の物(カーテンや家具、書籍等)がないことをご確認ください。
- 本体の上に腰掛けたり、物をのせないでください。
- ホコリ、油の多い場所で使用しないでください。
- 不安定な場所では使用しないでください。



使い方

初めてご使用になる際は

「温風吹出口」から、多少ニオイがする場合があります。

これは初めてご使用になる際に、ヒーター部に電気が通電するために起こる現象です。

数回ご使用になられますと、現象はなくなりますので、安心してご使用ください。

※この現象は、異常ではありません。

自動オフタイマー

- 3時間自動オフタイマー（切り忘れ防止機能）について運転開始後、連続して3時間運転すると自動的に停止します。再度運転を開始する場合は「切 / 入」ボタンを押してください。

傾斜スイッチ

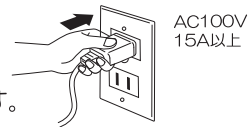
- 傾斜スイッチは、本体に内蔵式です。落下等により、製品本体が傾いたときにはたります。傾けると安全上通電しないことがあります。




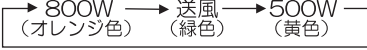
※必ず床面に対し、垂直になるように取り付けてご使用ください。

※電源プラグをコンセントに差し込んでください。

- ヒーターの電源プラグを AC100V のコンセントにしっかりと根元まで差し込んでください。

※電源プラグをコンセントに差し込むと、ピッと音が鳴ります。



操作器ボタン	本体 LED 表示部	機能説明
 切 / 入	LED 点灯	「切 / 入」ボタン 「切 / 入」ボタンを押すと運転を開始します。 もう一度押すと、運転を停止します。
 出力切替		「出力切替」ボタン 「出力切替」ボタンを押すたびに出力が順送り 変わります。 表示ランプを見ながら操作してください。 

取り付け方

壁掛けフックの取り付け場所・取り付け位置

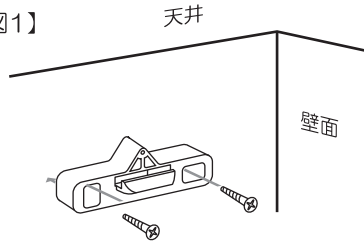
- 取り付け場所は本製品の重量に十分耐える場所（丈夫で垂直な板壁）を選んで取り付けてください。
- 操作器を指で操作できる範囲に取り付けてください。
- 床面に対し、垂直になるように取り付けてご使用ください。



警告

浴室用ではありません。
絶対に浴室に取り付けしないでください。

【図1】



壁掛けフックの取り付け方

- 壁掛けフックをネジ(長2本)でしっかりと取り付けます。【図1】

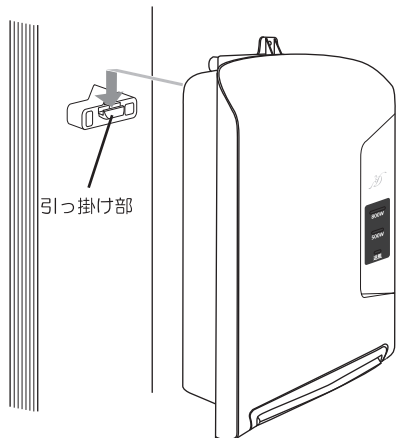
※壁の材質により、取り付け方が変わります。

壁の材質	使用金具	取り付け方
<ul style="list-style-type: none"> ●木壁 ●厚い合板壁 <p>※壁下地材は、厚み12mm以上の合板または同等以上の強度を持つもの</p>	付属品…壁掛けフック ネジ(長2本)	準不燃仕上げをした上で、付属品の壁掛けフックとネジ(長2本)を使用して、壁に直接取り付けてください。
<ul style="list-style-type: none"> ●12mm以上の石膏ボード壁 	付属品…壁掛けフック ネジ(長2本) 市販品…石膏ボード用プラグ ※市販の石膏ボード用プラグは耐過重を考慮に入れてください。	市販の石膏ボード用プラグを壁に打ち込んでから、壁掛けフックを取り付けてください。
<ul style="list-style-type: none"> ●モルタル壁 ●コンクリート壁 	付属品…壁掛けフック ネジ(長2本) 市販品…コンクリート用プラグ ※市販のコンクリート用プラグは耐過重を考慮に入れてください。	市販のコンクリート用プラグを壁に打ち込んでから、壁掛けフックを取り付けてください。
<ul style="list-style-type: none"> ●土壁 ●しっくい壁 	付属品…壁掛けフック ネジ(長2本) 市販品…そえ木 ※そえ木には、準不燃仕上げをしていただく事をおすすめします。	間柱にそえ木を取り付けてから、壁掛けフックを取り付けてください。

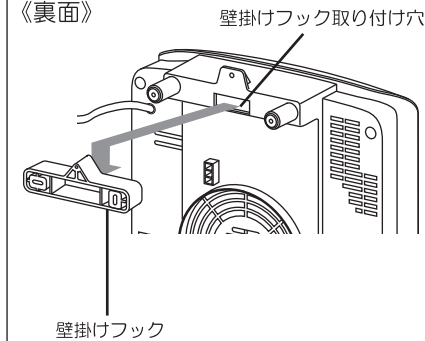
本体の取り付け方

1

壁掛けフックの引っ掛け部に、本体裏面の壁掛けフック取り付け穴を入れ、壁面に沿って確実に止まるまで引き下げて固定してください。



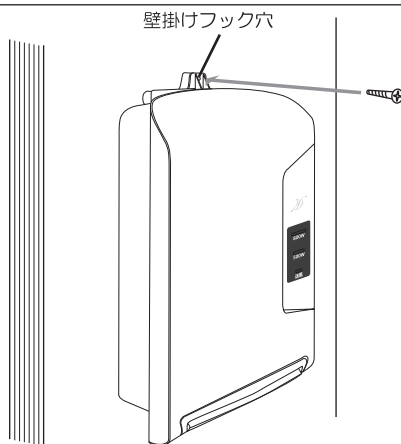
《裏面》



2

上部壁掛けフック穴にネジ(短1本)を入れ、しっかり固定します。

ネジは確実に締め付けてください。



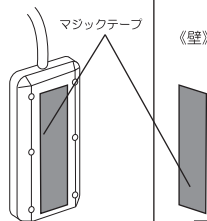
操作器の取り付け方

- 付属のマジックテープの片面を操作器裏面に貼り、もう片面を壁面の操作器を取り付けたい場所に貼り付けてください。【図1】

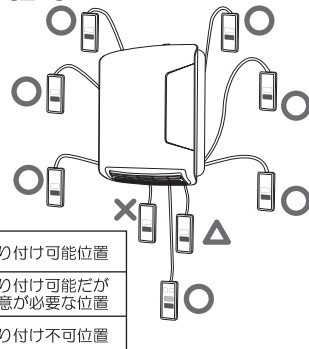
※ 本体下に操作器を取り付ける際は、吹出口付近に操作器を近づけすぎないでください。

※ 【図2】をご参照の上、操作器やコードが、温風に当たらないようにご注意ください。

【図1】



【図2】



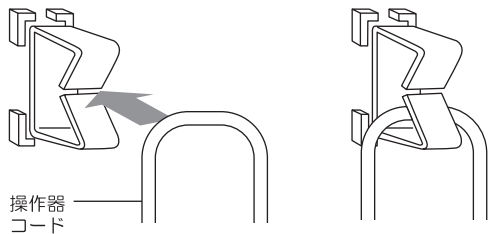
○	取り付け可能位置
△	取り付け可能だが注意が必要な位置
×	取り付け不可位置

操作器コードの長さ調節の仕方

- 操作器コードはお好みの長さに調節できます。
設置場所に合わせて調節してください。

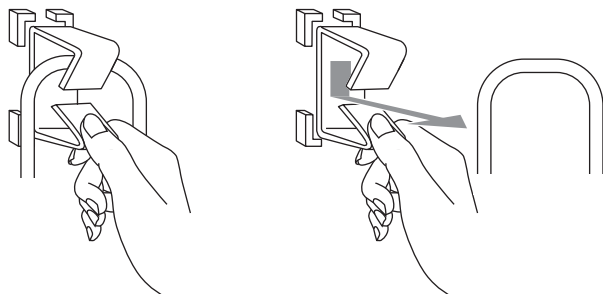
引っ掛け方

フック中央の隙間に操作器コードを押し入れてください。



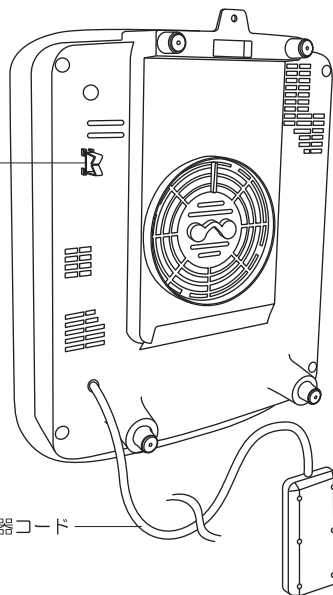
はずし方

指でフック中央の隙間を押し広げながら操作器コードを外してください。



操作器コード
調節フック

操作器コード

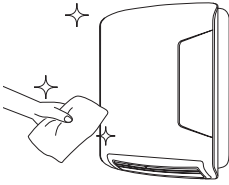
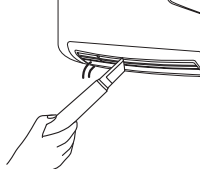




ご注意

操作器コードをフックに引っ掛けたり、外したりする際は、無理に曲げたり、引っ張ったり、ねじったりしないでください。

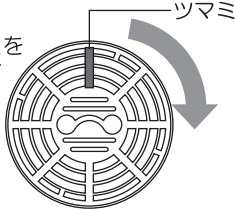
お手入れと保管

電源を切り、電源プラグを抜いて、本体が十分に冷えたのを確認してから、お手入れしてください。

お手入れについて		
本体		汚れがひどいときは中性洗剤を染込ませた柔らかい布で拭いてから、乾いた布で拭き取って下さい。シンナーやベンジンで拭かないで下さい。
温風吹出口		温風吹出口のホコリは掃除機で吸い取ってください。
フィルター		フィルターを本体から取り外し、ホコリを掃除機で吸い取ってください。
電源プラグ		コンセントから電源プラグを抜き、乾いた布でホコリや水分を拭き取ってください。

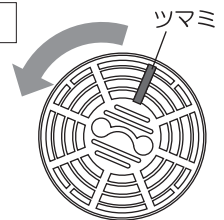
フィルターの外し方

フィルター上部のツマミを右に回し、手前に引いてください。



フィルターの取り付け方

ツマミを右図の位置に合わせ、カチッと鳴るまで左に回してください。



お願い

お手入れ後は、必ずフィルターを取り付けてください。

収納時

- お手入れ後、お手持ちの箱に入れるかポリ袋を被せて、湿気の少ない場所に保管してください。

修理・サービスを依頼する前に

故障かなと思ったときは、次のことを調べていただいた上お買い上げの販売店または、当社修理サービスセンターへご相談ください。

症状	原因	処置 確認
電源が入らない 作動しない	電源プラグが正しく 接続されていない。	電源プラグをコンセントに しっかりと根元まで差し込む。
	傾斜スイッチが 作動している。	床面に対し、垂直になるように 取り付ける。

アフターサービス

- ①この取扱説明書には保証書が付いています。お買い上げの際に販売店より必ず保証欄の「お買い上げ年月日」と「販売店印」の記入をお受けください。
- ②保証期間はお買い上げ日より1年です。その他詳細は保証書をご覧ください。
- ③保証期間経過後の修理について、修理によって機能が維持できる場合は、お客様のご要望により、有料修理を致します。詳しくはお買い上げの販売店にご相談ください。
- ④この製品の補修用性能部品の最低保有期間は製造打切後6年です。この期間は経済産業省の指導によるものです。性能部品とは、その製品の機能を維持するために必要な部品です。
- ⑤アフターサービスについてご不明な場合は、お買い上げの販売店、または当社修理サービスセンターにお問い合わせください。

★個人情報の取扱いについて

株式会社電響社は、お客様よりご提供いただいた個人情報について、適切な管理を行い、修理業務を委託する場合や正当な理由がある場合を除き、お客様の同意が無い限り、第三者への開示または提供はいたしません。

仕 様

定格電圧	AC100V
定格周波数	50/60Hz
消費電力	800W
安全装置	温度過昇防止装置：サーモスタット 80℃ ：温度ヒューズ 113℃ 傾斜スイッチ
タイマー	3時間自動オフタイマー
製品寸法(約)	幅275mm×奥行130mm×高さ360mm(本体のみ)
製品質量(約)	2.0kg
操作器コード長(約)	0.5m
電源コード長(約)	2.1m

製品の品質向上のため、予告なく仕様を変更する場合がございます。



株式会社 電響社

コールセンター

本社：〒556-0006 大阪府大阪市浪速区日本橋東2丁目1番3号
TEL：0120-070-440 【受付時間】 9:00～17:00(土曜、日曜、祝日を除く)
FAX：06-6644-4433

修理サービスセンター

住所：〒601-8343 京都府京都市南区吉祥院観音堂南町1番57号（電響社サービスセンター）
TEL：075-681-2430 【受付時間】 9:00～17:00(土曜、日曜、祝日を除く)
FAX：075-681-0886