

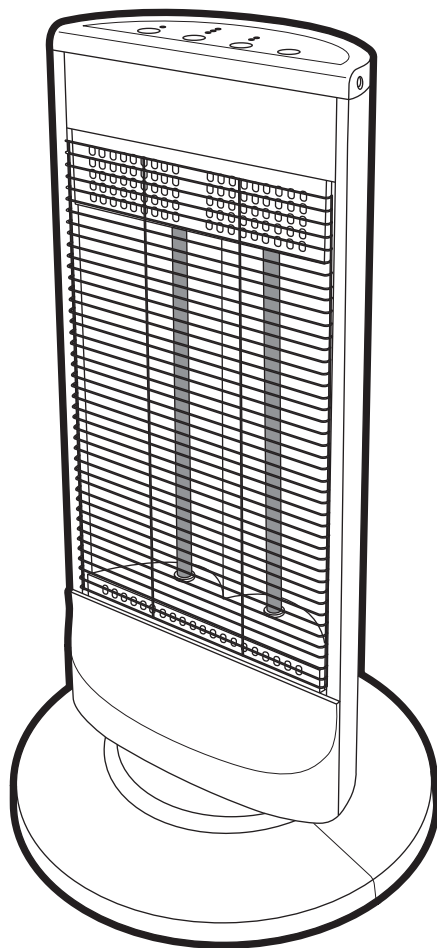
カーボンヒーター

品番

DCH-A908-WH

保証書付

このたびは本製品をお買い上げいただき、誠にありがとうございます。
ご使用前に、この取扱説明書をよくお読みの上、正しくご使用ください。
お読みになったあとは、保証書とともに大切に保管してください。
本製品は家庭用として作られています。本来の目的以外や、異常な環境下で使用しないでください。故障の原因になります。






もくじ

安全上のご注意	1-2
各部の名称	3
使用設置場所のご注意	3
組み立て方	4
使い方	5
お手入れと保管	6
修理・サービスを依頼いただく前に	7
アフターサービス	8
仕様	8
MEMO	9-10
保証書(持込修理)	11

●イラストと実際の製品は多少異なる場合があります。
●本製品は日本国内専用です。海外では使用できません。
FOR USE IN JAPAN ONLY.

安全上のご注意

- ご使用の前に、「安全上のご注意」をよくお読みの上、正しくご使用ください。
- ここに示した注意事項は、製品を安全に正しくご使用いただき、あなたや他の人々への危害や損害を未然に防止するためのものです。また注意事項は、危険や損害の大きさと切迫の程度を明示するために、誤った取り扱いをすることにより生じることが想定される内容を[危険][警告][注意]の3つに区分しています。いずれも安全に関する重要な内容ですので、必ずお守りください。

 危険	取り扱いを誤ると死亡または重傷を負う可能性が高い内容を示します。
 警告	人が死亡または重傷を負う可能性が想定される内容を示します。
 注意	人が傷害を負う可能性および物的損害の発生が想定される内容を示します。

絵表示の例



このような絵表示は、してはいけない「禁止」内容です。
具体的な内容は図記号の中や文章で示します。



このような絵表示は、必ず実行していただく「強制」内容です。
具体的な内容は図記号の中や文章で示します。

※お読みになったあとは、ご使用になる方がいつでもお読みいただける場所に必ず保管してください。

⚠ 危険



修理技術者以外の人は絶対に分解や修理・改造をしない

- 発火したり、異常動作したりしてケガをする恐れがあります。

分解禁止



乾燥など他の用途に使用しない

- 過熱して発火する恐れがあります。



本体に水や飲み物をかけない

- 内部に水分が入ると、感電や故障の原因になります。すぐに使用を中止し、お買上げの販売店まで点検をご依頼ください。



本体に衣類やふとんをかけて使用しない

- 過熱して発火する恐れがあります。



可燃物の近くで使用しない

- カーテンや衣類、ティッシュペーパーなどの可燃物の近くで使用しないでください。火災の原因になります。



傷んだ電源プラグや電源コードは、絶対に交換・分解・修理・改造をしない

- 火災や感電の原因になります。電源プラグや電源コードが破損したときはただちにご使用を中止し、当社サービスセンターにご相談ください。










スプレー缶など、引火性のものを本体の近くに置かない

- 爆発や火災の原因になります。




安全上のご注意

⚠ 警告

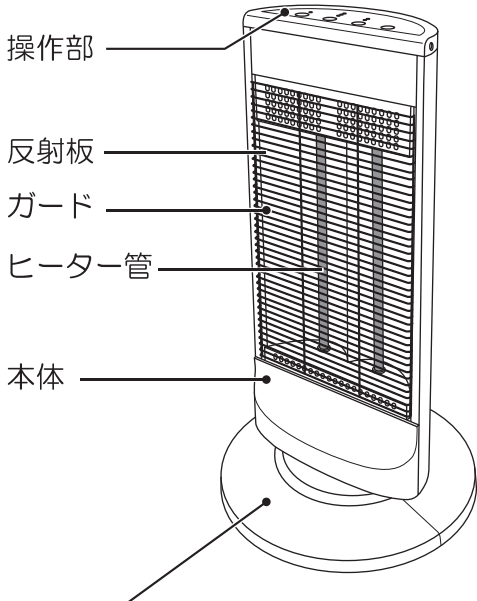
 <p>AC100V以外では使用しない ●火災・感電の原因になります。</p>	 <p>ヤケド・低温ヤケドにご注意 ●本製品をご使用いただく際は、ヤケドや低温ヤケドに十分にご注意ください。 ●低温ヤケドとは、比較的低い温度(40℃～60℃)でも長時間、身体の同じ場所が温められていると、ヤケドと同じ症状を起こすことを言います。 ●特に、乳幼児、お子様、高齢者、病気などでご自分の意思表示ができない方、皮膚感覚の弱い方、深酒や眠気を誘う薬(睡眠薬、風邪薬など)を服用されたり、疲労の激しい方は、単独で使用しないでください。</p>
 <p>犬や猫など、ペットの暖房として使用しない ●ペットが本体やコードを傷め、火災の恐れがあります。</p>	
 <p>定格15A以上のコンセントを単独で使用する(延長コード・電源タップ・タコ足配線などの状態で使用しない) ●他の機器と併用すると、分岐コンセント部が異常発熱して発火する恐れがあります。</p>	 <p>梱包用ポリ袋などは、幼児の手の届かなくところに保管する ●かぶるなどすると、口や鼻をふさぎ、窒息の原因になります。</p> 
 <p>持ち運びの際は、必ず電源を切る ●ヤケドの恐れがあります。</p>	

⚠ 注意

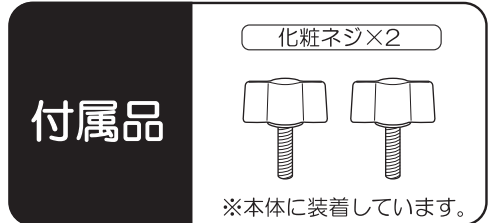
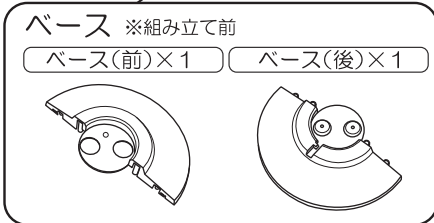
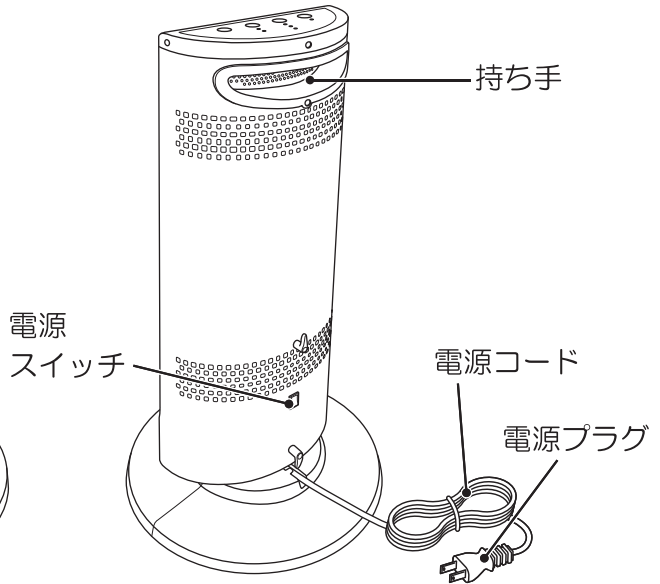
 <p>ガードや隙間にピンや針金などの金属物や異物、指を入れない ●感電や異常動作して、ケガや故障する恐れがあります。 ●異物が入ったときは、使用を中止しお買上げの販売店または当社サービスセンターにご相談ください。</p>	 <p>運転中に電源プラグをコンセントから抜かない ●感電・ショート・故障の原因になります。</p>
 <p>就寝時に使用しない ●火災・ヤケド・低温ヤケド・脱水症状を起こす恐れがあります。</p>	 <p>電源コードを傷付けたり、破損したり、加工したり、無理に曲げたり、引っ張ったり、ねじったり、束ねたりしない ●重いものをのせたり、挟み込んだり、加工したりすると、電源コードが破損し、火災・感電の原因になります。</p>
 <p>乳幼児や身体の不自由な方には、付き添いなしでは使用させない ●乳幼児や身体の不自由な方だけでは使用させないようにご注意ください。ヤケドや火災の恐れがあります。</p>	 <p>電源コードや電源プラグが傷んだり、コンセントの差し込みがゆるいときは使用しない ●感電・ショート・発火の原因になります。</p>
 <p>使用中や使用直後はガードなどの高温部に触れない、手を近づけない ●ヤケドの原因になります。</p>	 <p>使用時以外は、電源プラグをコンセントから抜く ●ケガやヤケド、絶縁劣化による感電・漏電火災の原因になります。</p>  <p>プラグを抜く</p>
 <p>長時間同じところを温め続けない ●比較的低い温度でも長時間皮膚の同じ場所を温めていると低温ヤケドを起こす恐れがあります。</p>	 <p>電源プラグを抜くときは電源コードを持たずに必ず先端の電源プラグを持って引き抜く ●感電・ショートして発火する恐れがあります。</p>
 <p>次のような場所、環境では使用しない故障の原因になります ●屋外 ●異常な低温などの環境</p>	 <p>製品は定期的にお手入れをする ●ホコリや汚れがたまると、発火・発煙・暖房効率の低下などの恐れがあります。</p>

各部の名称

前面



後面



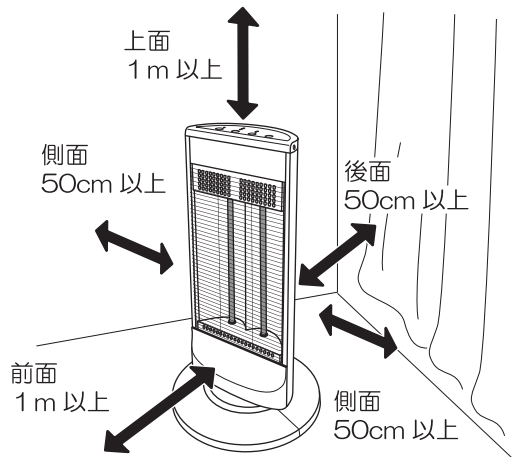
●イラストと実際の製品は多少異なる場合があります。

自動首振り角度	約 75度
---------	-------

使用設置場所のご注意

ご使用になる場所の安全性をご確認ください。
 本体は水平で安定した場所でご使用ください。

- 本体前面及び上面はそれぞれ1m以内、側面や後面は50cm以内に可燃性の物（カーテンや家具、書籍など）が無いことをご確認ください。
- ※本体の上に乗ったり、物をのせたりしないでください。
- ※ホコリ、油の多い場所では使用しないでください。
- ※転倒した場合、ヒーター管が破損する恐れがあります。



組み立て方

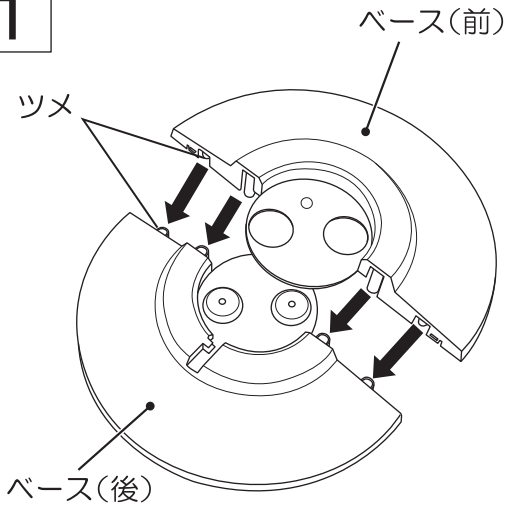


お願い

ベースを取り付けずに運転させないでください。

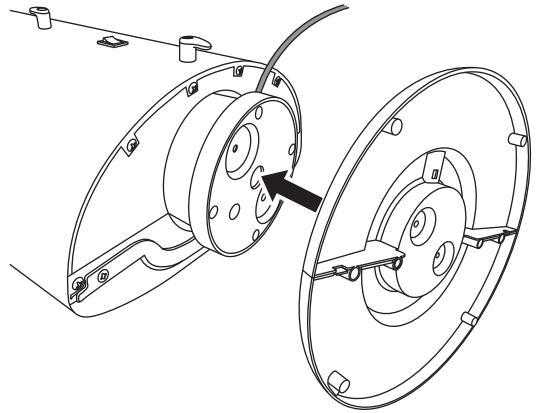
●火災・感電・ヤケド・故障の原因になります。

1



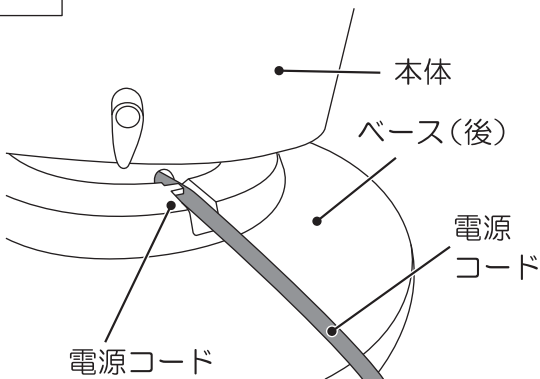
ベース(前)とベース(後)の4箇所のツメを合わせてください。

2



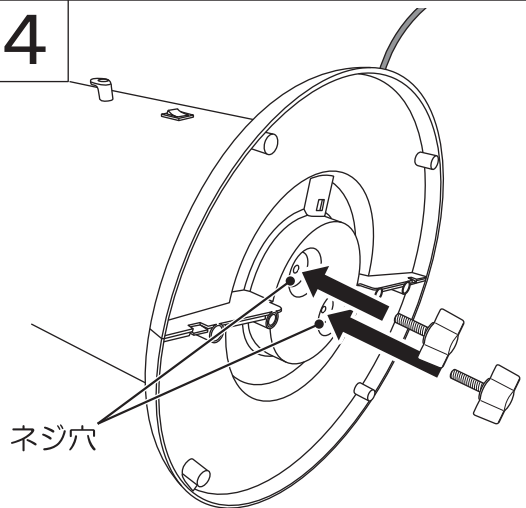
本体とベースの凹凸を合わせてください。
※電源コードを挟まないように、ご注意ください。

3



電源コードをベース(後)の電源コード押さえに通してください。
※電源コードは無理に引っ張らないでください。

4



付属の化粧ネジをネジ穴に固定してください。

使い方



お願い

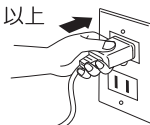
- 初めてご使用の場合や、シーズンオフなど長時間使用しなかった場合に、ニオイや煙が少し出ることがありますが、ご使用に伴い消えます。念のため、十分に換気を行ってください。
※この現象は異常ではありません。

- 8時間自動オフタイマー（切り忘れ防止機能について）
運転開始後、連続して8時間運転すると自動的に運転を停止します。再度運転を開始する場合は、「切 / 入」ボタンを押してください。
- 転倒オフスイッチは、本体内蔵式です。製品本体が傾いたときにはたります。傾けると安全上通電しなくなります。
※水平で安定した場所に置いてください。

1 電源プラグをコンセントに差し込む

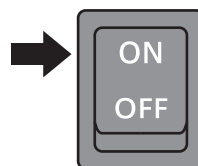
- 電源コードは必ずほどいた状態でご使用ください。
結んだり、束ねたりしたままご使用されますと、発熱や発火の恐れがあります。
- コンセントに電源プラグを根元まで確実に差し込んでください。

AC100V
15A 以上



2 本体後面の電源スイッチを「ON」にする

※コンセントから電源を抜くときは、必ず電源スイッチを「OFF」にしてください。



操作ボタン	機能説明
	「切 / 入」ボタン 「切 / 入」ボタンを押すと運転を開始します。もう一度押すと、運転を停止します。
	「出力切替」ボタン 「出力切替」ボタンを押すたびに出力が順送りで変わります。 表示ランプを見ながら操作してください。 強・・・900W（2灯） 弱・・・450W（1灯）
	「切タイマー」ボタン 「切タイマー」ボタンを押すとタイマー時間が順送りで変わります。 表示ランプを見ながら操作してください。
	「首振り」ボタン 「首振り」ボタンを押すと首振りを開始します。 もう一度押すと停止します。

お手入れと保管





お願い

定期的にお手入れを行ってください。

- ホコリや汚れがたまると、発火・発煙・暖房効率の低下などの恐れがあります。

- 電源を切り、電源プラグを抜いて、本体が十分に冷えたのを確認してから、お手入れしてください。

お手入れについて

電源プラグ		長時間ご使用になると、電源プラグとコンセントの間にホコリや水分が付着することがありますので、電源プラグを抜き、乾いた布で拭き取ってからお使いください。
本体		汚れがひどいときは薄めた中性洗剤を染み込ませた柔らかい布で拭いてから、乾いた布で拭き取ってください。シンナーやベンジンで拭かないでください。
ヒーター 反射板		前面のガードを外した後、乾いた布で拭いてください。

※水や中性洗剤以外では拭かないでください。(樹脂や塗装部分に変色、変質する恐れがあります。)



注意

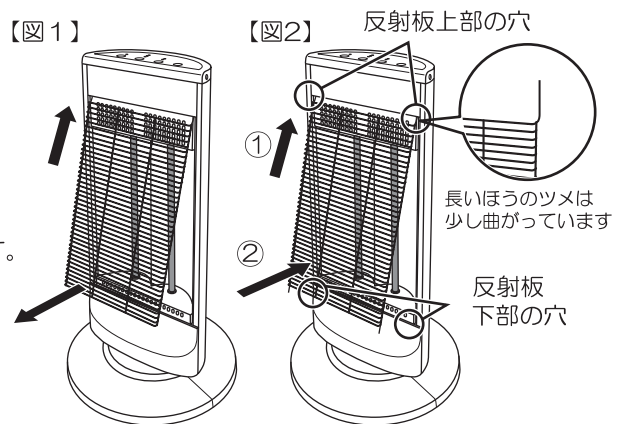
- ヒーター管はガラス製です。強いショックや落下・転倒・水濡れにより破損しますので、使用中やお手入れの際は十分ご注意ください。
- ヒーター管が破損した場合は、破片によるケガに十分ご注意ください。
- ヒーター管が破損した場合は、危険ですから絶対に電源を入れないでください。

ガードの取り外し方

- ガードを上を持ち上げ、ガード下部を手前に引いて取り外してください。【図1】

ガードの取り付け方

- ①反射板上部の穴（2ヶ所）にガードの長いほうのツメを差し込み、ガードを上を持ち上げます。
- ②反射板下部の穴（2ヶ所）にガードの短いほうのツメを差し込みます。【図2】



《保管について》

- 保管の前は、必ずお手入れを行ってください。
- お手入れ後、梱包ケースに入れるかポリ袋を被せて、湿気の少ない場所に保管してください。

修理・サービスを依頼いただく前に

故障かなと思ったときは、次のことを調べていただいた上、異常がある場合は使用を中止し故障や事故の防止のため必ず販売店または当社サービスセンターへご相談ください。

症 状	原 因 と 対 策
電源が入らない 運転しない	<ul style="list-style-type: none">●電源が正しく接続されていない。 →電源プラグをコンセントにしっかりと根元まで差し込んでください。●転倒オフスイッチが作動している。 →水平で安定した場所でご使用ください。●電源スイッチが「OFF」になっている。 →電源スイッチを「ON」にしてください。
電源プラグが 熱くなる	<ul style="list-style-type: none">●コンセントの差し込みがゆるくなっている。 →コンセントがゆるい場合は使用を中止してください。●延長コード、タコ足配線などの状態で使用している。 →延長コード、タコ足配線などの状態での使用は避け、電源プラグをコンセントに直接差し込んでください。 <p>異常ではありません。 通常でも電源プラグは熱を持ちます。(約 40～50℃程度)</p>
本体をゆらすと 球が転がるような 「カラカラ」音がる	<p>異常ではありません。 「転倒オフスイッチ」の動作音です。</p>

上記の処置をしても直らなかった場合は、お買上げの販売店へ点検・修理をご相談ください。

●修理技術者以外の方は絶対に分解や修理・改造をしないでください。

発火したり、異常動作したりしてケガをする恐れがあります。

※修理には特殊な技術が必要です。

アフターサービス

修理・お手入れ・ご使用方法などについては、まずはお買上げの販売店へご相談ください。

- ①この取扱説明書には保証書が付いています。お買上げの際に販売店より必ず保証欄の「お買上げ年月日」と「販売店印」の記入をお受けください。
- ②保証期間はお買上げ日より1年です。その他詳細は保証書をご覧ください。
- ③保証期間経過後の修理について、修理によって機能が維持できる場合は、お客様のご要望により、有料修理を致します。詳しくはお買上げの販売店にご相談ください。
- ④本製品の補修用性能部品の最低保有期間は製造打切後6年です。この期間は経済産業省の指導によるものです。性能部品とは、その製品の機能を維持するために必要な部品です。

※修理の部品は部品共有化のため、一部仕様や外観色を変更することがあります。

★個人情報の取り扱いについて

株式会社電響社は、お客様よりご提供いただいた個人情報について、適正な管理を行い、修理業務を委託する場合や正当な理由がある場合を除き、お客様の同意が無い限り、第三者への開示または提供は致しません。

仕 様

定格電圧	AC100V
定格周波数	50/60Hz
消費電力(強使用时)	900W
安全装置	温度過昇防止装置：温度ヒューズ113℃ サーモスタット130℃
	転倒オフスイッチ
	切り忘れ防止機能：8時間自動オフタイマー
製品寸法(約)	幅350×奥行350×高さ686mm
製品質量(約)	3.1kg
電源コード長(約)	1.6m

●製品の品質向上のため、予告なく仕様を変更する場合がございます。

MEMO

.....

.....

.....

.....

.....

.....

.....

.....

.....

.....

.....

.....

.....

.....

.....

.....

.....

.....

.....

.....

.....

.....

.....

.....

.....

MEMO

.....

.....

.....

.....

.....

.....

.....

.....

.....

.....

.....

.....

.....

.....

.....

.....

.....

.....

.....

.....

.....

.....

.....

.....

ZEPEAL  **株式会社 電響社**

コールセンター（製品の使い方などに関するお問合せ）

☎:0120-070-440

[受付時間] 9:00~17:00(土曜、日曜、祝日、当社休業日を除く)

住所:〒556-0006 大阪府大阪市浪速区日本橋東2丁目1番3号
FAX:06-6644-4433

サービスセンター（製品の修理に関するお問合せ）

☎:075-681-2430

[受付時間] 9:00~17:00(土曜、日曜、祝日、当社休業日を除く)

住所:〒601-8347 京都府京都市南区吉祥院観音堂南町1番57号
(電響社サービスセンター)
FAX:075-681-0886