

# 取り付け方

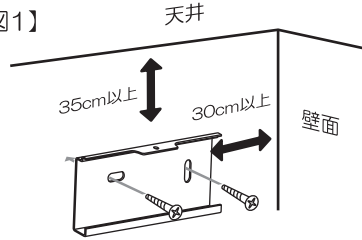
## 取り付け場所・取り付け位置

- 取り付け場所は本製品の重量に十分耐える場所（丈夫で垂直な板壁）を選んで取り付けて下さい。
- 壁掛け金具は天井から35cm以上、左右の壁から30cm以上離して下さい。【図1】
- 操作部を指で操作できる範囲に取り付けてください。
- 本体が上向きで取り付け面が垂直になるようにしっかりと取り付けて下さい。

## ！お願い

- 浴室用ではありません。絶対に浴室に取り付けしないでください。
- 横取り付け、斜め取り付け、逆取り付けはおやめ下さい。

【図1】



## 壁掛け金具取り付け方

- 壁掛け金具をネジ（長2本）でしっかりと取り付けます。【図1】

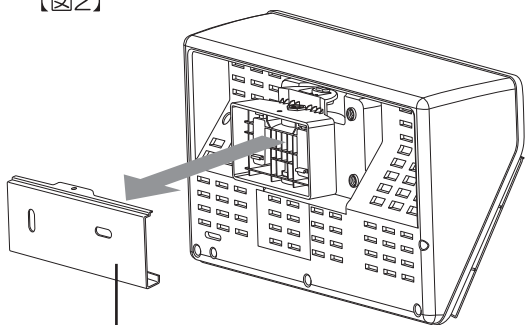
※取り付ける壁の材質により下記の通り取り付けてください。

壁の材質	使用金具	取り付け方
<ul style="list-style-type: none"> <li>●木壁</li> <li>●厚い合板壁</li> </ul> <small>※壁下地材は、厚み12mm以上の合板または同等以上の強度を持つものとしてください。</small>	付属品…壁掛け金具 ネジ2本	準不燃仕上げをした上で、付属品の壁掛け金具とネジ2本を使用して、穴を開けてから、壁に直接取り付けてください。
<ul style="list-style-type: none"> <li>●12mm以上の石膏ボード壁</li> </ul>	付属品…壁掛け金具 ネジ2本 市販品…石膏ボード用プラグ <small>※市販の石膏ボード用プラグは耐過重を考慮にいれてください。</small>	市販の石膏ボード用プラグを壁に打ち込んでから、壁掛け金具を取り付けてください。
<ul style="list-style-type: none"> <li>●モルタル壁</li> <li>●コンクリート壁</li> </ul>	付属品…壁掛け金具 ネジ2本 市販品…コンクリート用プラグ <small>※市販のコンクリート用プラグは耐過重を考慮にいれてください。</small>	市販のコンクリート用プラグを壁に打ち込んでから、壁掛け金具を取り付けてください。
<ul style="list-style-type: none"> <li>●土壁</li> <li>●しっくい壁</li> </ul>	付属品…壁掛け金具 ネジ2本 市販品…そえ木 <small>※そえ木には、準不燃仕上げをしていただく事をおすすめします。</small>	間柱にそえ木を取り付けてから、壁掛け金具を取り付けてください。

## 本体取り付け方

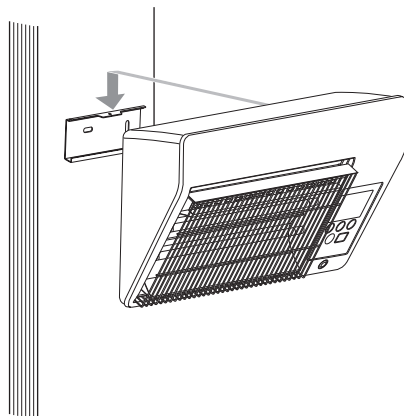
本体裏面の壁掛け部に、壁掛け金具を押し入れて壁面に沿って確実に止まるまで引き下げて固定してください。【図2】【図3】

【図2】



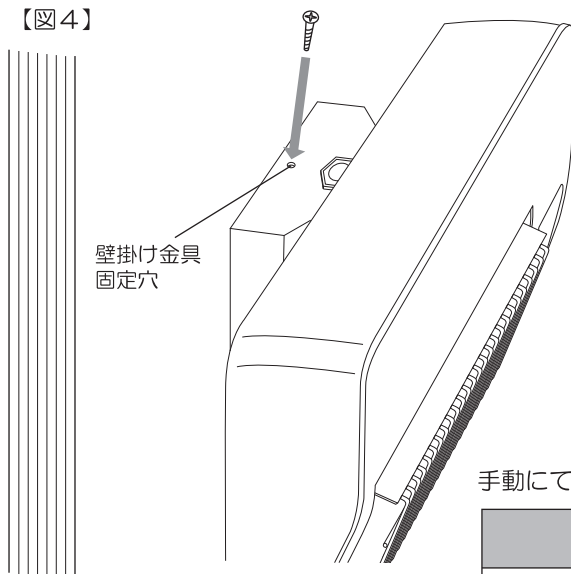
壁掛け金具

【図3】



- 上部の壁掛け金具固定穴にネジ（短1本）を入れ、壁掛け金具にしっかり固定します。

【図4】



壁掛け金具  
固定穴

手動にて左右に各約10度、角度調整できます。

### ！お願い

- ネジは確実に締め付けてください。