

ZEPEAL

ゼピール メカ式タワーファン DT-TK100H

取扱説明書(保証書付)

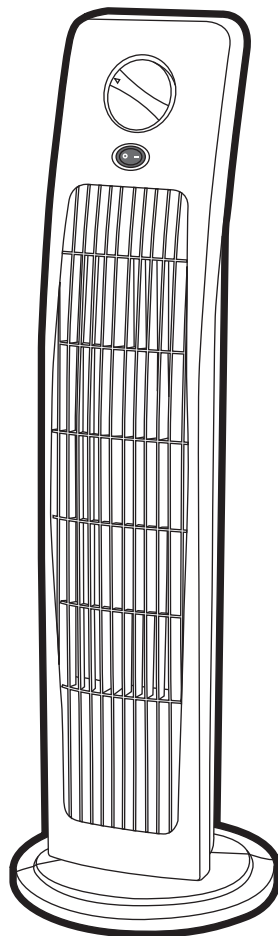
このたびはタワーファンをお買い上げいただき、誠にありがとうございました。

ご使用前に、この取扱説明書(保証書付)をよくお読みのうえ、正しくお使いください。お読みになったあとは、保証書とともに大切に保管してください。

万一ご使用中にわからないことや不具合が生じたとき、きっとお役に立ちます。

も く じ

安全上のご注意	1 ~ 2
各部の名称	3
組み立てかた	4
操作のしかた	5
お手入れと保管	5 ~ 6
アフターサービスについて	7
仕様	7
長年ご使用の製品はよく点検を	8
長期使用製品安全表示制度に基づく本体表示について	8
保証書	9



●イラストと実際の製品は多少異なる場合があります。

- この製品は、一般家庭用です。他の用途でのご使用はしないでください。思わぬ事故の原因となります。
- この製品は、海外ではご使用になれません。FOR USE IN JAPAN ONLY

安全上のご注意

※ご使用前に、「安全上のご注意」をよくお読みのうえ、正しくお使いください。

※ここに示した注意事項は、製品を安全に正しくお使いいただき、あなたや他の人々への危害や損害を未然に防止するためのものです。また注意事項は、危害や損害の大きさと切迫の程度を明示するために、誤った取扱いにより生じることが想定される内容を、「警告」「注意」の2つに区分しています。いずれも安全に関する重要な内容ですので、必ず守ってください。



警告

この表示を無視して、誤った取扱いをすると、人が死亡又は重傷を負う可能性がある内容を示しています。



注意

この表示を無視して、誤った取扱いをすると、人が傷害を負う可能性及び物的損害が起こる可能性がある内容を示しています。

絵表示の例



記号は、禁止の行為であることを告げるものです。図の中や近辺に具体的な禁止内容(左図の場合は分解禁止)が描かれています。



記号は、行為を強制したり指示したりする内容を告げるものです。図の中に具体的な指示内容(左図の場合は電源プラグをコンセントから抜いてください)が描かれています。

※お読みになった後は、お使いになる方がいつでも見られるところに必ず保管してください。

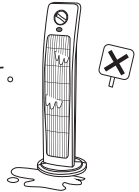
警告



修理技術者以外の方は、絶対に分解や修理・改造は行わないでください。
発火や異常動作してケガすることがあります。



水につけたり、水をかけたりしないでください。
ショート感電の恐れがあります。



濡れ手
禁止

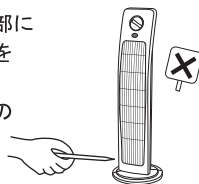
濡れた手で電源プラグの抜き差しをしないでください。
感電の恐れがあります。



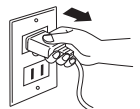
梱包用ポリ袋をお子様の手の届かない場所に保管してください。
誤って顔にかぶったり、巻き付いたりして窒息し、死亡の原因となります。



吸込口・吹出口・可動部に指やピンや金属物などを入れないでください。
ケガや感電・異常動作の恐れがあります。



お手入れの際は、必ず電源プラグをコンセントから抜いてください。



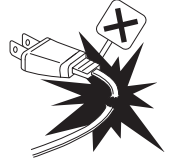
⚠ 注意



AC100V以外の電源では使用しないでください。
火災・感電の原因となります。



電源コードや電源プラグが傷んだり、コンセントの差し込みがゆるかったりしたときは、使用しないでください。感電・ショート・発火の原因となります。

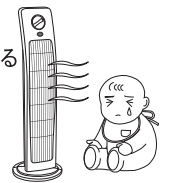


この製品は、一般家庭用です。
次のような所では、使用しないでください。
感電、火災、破損、故障の原因になります。

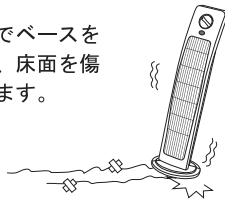
- 温室やビニールハウスなど湿度の高い所、雨や水しびきがかかる所。
- 工場内などの油のつきやすい所。
- 有機溶剤を使用している所。
- 砂ホコリ、綿ホコリ、金属粉の多い所。
- 屋外や40℃以上の高温になる所。
- ガスレンジなど炎の近くや、引火性のガスのある所。



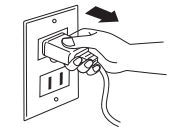
風を長時間、身体にあてないでください。健康を害することがあります。



畳、床面などの上でベースを引きずらない。畳、床面を傷つける恐れがあります。



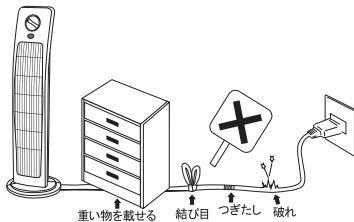
電源プラグを抜くときは、電源コードを持たずに必ず電源プラグを持って引き抜いてください。
感電やショート、発火することがあります。



使用時以外は、電源プラグをコンセントから抜いてください。ケガやヤケド、絶縁劣化による感電・漏電・火災の原因になります。



電源コードを傷付けたり、破損させたり、加工したり、無理に曲げたり、ねじったり、束ねたりしないでください。また、重いものを載せたり、挟み込んだり、加工したりすると、電源コードが破損し火災・感電の原因になります。



※電源コードを束ねてある結束バンドは必ずはずしてお使いください。



本体に異常(大きな騒音や大きな振動など)が発生した場合は、直ちにご使用を中止し、コンセントから電源プラグを抜いてください。



電源プラグのホコリは定期的にとってください。電源プラグの刃は、乾いた布で拭いてください。



各部の名称

お願い

カーテンなどの障害物となる物の周囲や不安定な場所をさけてご使用ください。

前面

風量ツマミ

首振りスイッチ

吹出口

本体

後面

取っ手

吸込口

ほこりよけ
フィルター

モーター冷却口
(フィルターカバー)

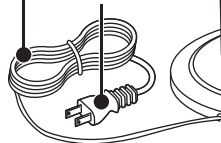
●ネジ3本

※本体に装着しています。



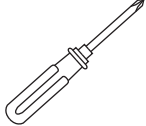
電源コード

電源プラグ



付属品

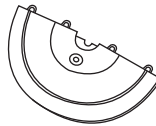
●プラスドライバー



※組み立て時に使用します。

ベース

●ベース(前)
ネジ穴1箇所



●ベース(後)
ネジ穴2箇所



首振り角度

左右(自動)

約70度

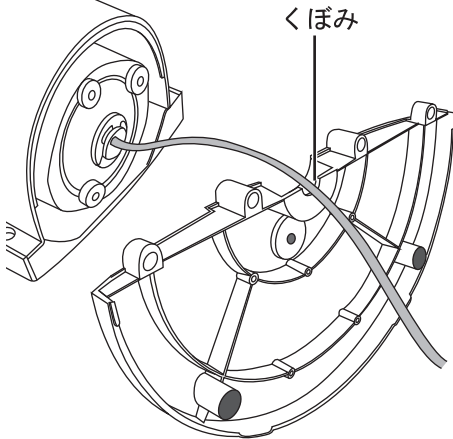
●イラストと実際の製品は多少異なる場合があります。
※左右の角度調節は手動で行わないでください。
故障の原因になります。

組み立てかた

お 願 い

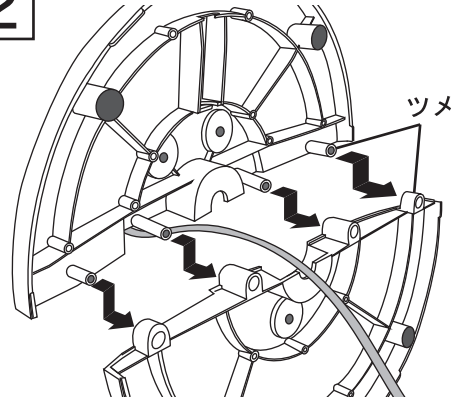
- ベースを取り付けずに、運転させないでください。

1



本体を静かに床に置き、ベース(前)の中央のくぼみに電源コードを通してください。

2



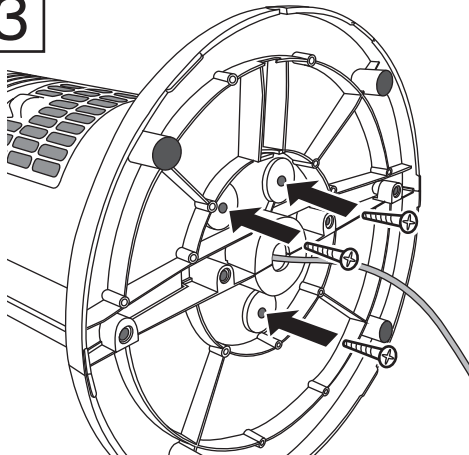
ベース(前)とベース(後)の4箇所のツメを合わせてください。

※電源コードを挟まないように、ご注意ください。

ベース組み立てのポイント

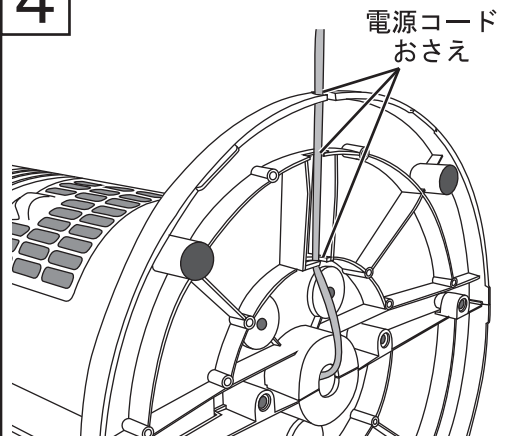
前後のベースを合わせる際、ベースのツメの差込みがかたくなっています。親指をベースのツメに添えて他の指で押さえてください。

3



3本のネジをベースに差込み、付属のプラスドライバーを使用して本体とベースをしっかりと固定してください。

4

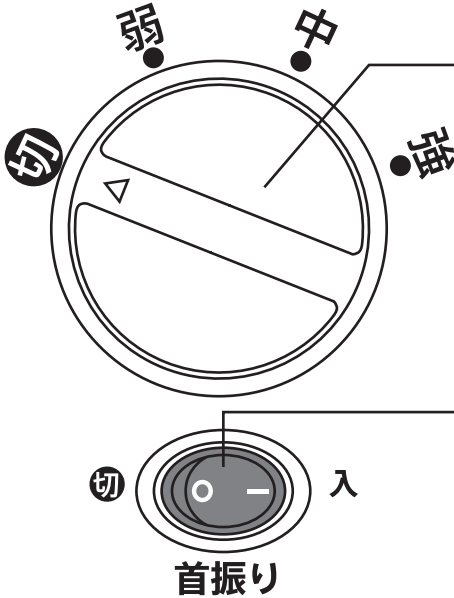


電源コードをベース(後)の3箇所の電源コードおさえに通してください。

※電源コードは無理に引っ張らないでください。

操作のしかた

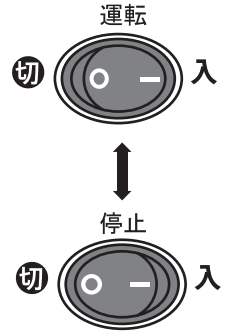
操作部



風量ツマミ
お望みの風の強さに風量ツマミの△を合わせてください。

首振りスイッチ

「入」側に押すと左右に首振り運転をします。
「切」側に押すと停止します。



お手入れと保管

⚠ 警告

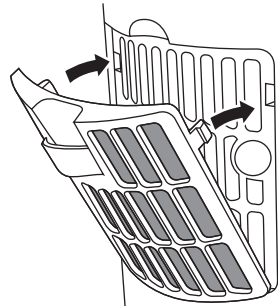
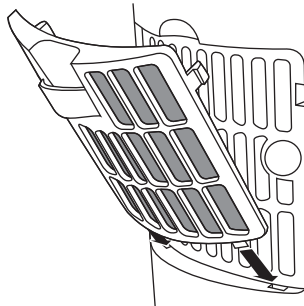
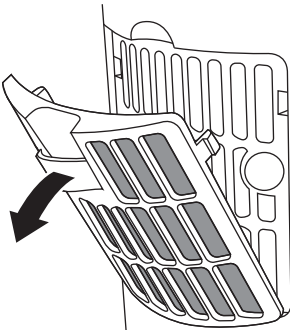


お手入れの際は必ず電源プラグをコンセントから抜いてください。また、濡れた手で抜き差ししないでください。感電やケガをすることがあります。

フィルターの外しかた

フィルターの取り付けかた


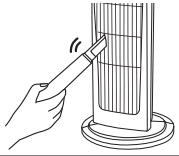
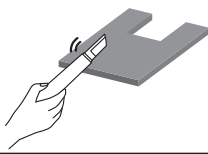
※フィルターは必ず取り付けてください。



フィルターカバーの上部を手前に引いて外します。

- ① フィルターを取り付け、枠下部の穴にフィルターカバーのツメを差込みます。
- ② 枠上部の穴に、フィルターカバーのツメを差込みます。

お手入れ

本体		水かぬるま湯でうすめた中性洗剤に浸した柔らかい布をかたく絞って拭き、さらに乾いた柔らかい布で水分が残らないように拭き取ってください。
吹出口 吸込口		掃除機でホコリ、ゴミを吸い取ってください。
フィルター		掃除機のソフトブラシ等でホコリ、ゴミを吸い取るか、軽くたたいて取ってください。取りにくい場合は、水で軽く押し洗いして日陰に干してください。(洗剤は使用しないでください。)

- お手入れには中性洗剤を使用してください。シンナー・アルコール・ベンジンなどは使用しないでください。破損・変質の原因になります。
- 化学雑巾を使うときは、その注意書きに従ってください。
- スプレーをかけないでください。(掃除用、殺虫用、整髪用など)破損・変質の原因になります。

保 管

- 保管の前に運転を停止し、必ず電源プラグを持ってコンセントから抜いてください。
- 本体等についた汚れ等はよく拭き取ってください。樹脂が変色したり、破損する恐れがあります。
- 組み立てと逆の手順で分解してください。
- 梱包ケースに元のとおり梱包してから湿気の少ないところに保管してください。

アフターサービスについて

修理・お手入れ・ご使用方法等については、まずお買上げの販売店へご相談ください。

- ①この取扱説明書には保証書が付いています。お買上げの際に販売店より必ず保証欄の「お買上げ年月日」と「販売店印」の記入をお受けください。
- ②保証期間はお買上げ日より1年です。その他詳細は保証書をご覧ください。
- ③保証期間経過後の修理について、修理によって機能が維持できる場合は、お客様のご要望により、有料修理を致します。詳しくはお買上げの販売店にご相談ください。
- ④この製品の補修用性能部品の最低保有期間は製造打切後8年です。この期間は経済産業省の指導によるものです。性能部品とは、その製品の機能を維持するために必要な部品です。
- ⑤アフターサービスについてご不明な場合は、お買上げの販売店、または当社修理サービスセンターにお問合せください。

※修理の部品について：

修理の部品は部品共有化のため、一部仕様や外観色を変更することがあります。

★個人情報の取扱いについて

株式会社電響社は、お客様よりご提供いただいた個人情報について、適切な管理を行い、修理業務を委託する場合や正当な理由がある場合を除き、お客様の同意が無い限り第三者へ開示または提供は致しません。

仕 様

定格電圧	AC100V
定格周波数	50Hz/60Hz
定格消費電力	38W/36W
製品寸法(約)	幅 220mm × 奥行 220mm × 高さ 730mm
製品重量(約)	2.4kg
電源コード(約)	1.6m

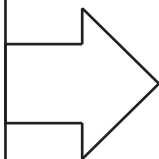
上記のデータは強風時の数値です。

※製品の仕様は、品質向上、製品改良のため、予告なく変更することがあります。

長年ご使用の製品はよく点検をお願いします。

★こんな症状はありませんか？

- 電源を入れても運転しない。
- 運転しても回転が遅かったり不規則。
- モーター一部が異常に熱い。
- 異常な音がする。
- コゲくさいにおいがする。



★異常があれば

ご使用中止！！
すぐに電源プラグを抜いて
事故防止、モーターの焼損
防止のために必ず販売店
にご相談ください。

長期使用製品安全表示制度に基づく本体表示について

(本体への表示内容)

※経年劣化により危害の発生が高まるおそれがあることを注意喚起するために電気用品安全法で義務付けられた以下の表示を本体に行っています。

【製造年】(本体に西暦4桁で表示してあります)



※【設計上の標準使用期間】 6年
設計上の標準使用期間を超えてお使いいただいた場合は、経年劣化による発火・ケガ等の事故に至る恐れがあります。

(設計上の標準使用期間とは)

※運転時間や温湿度など、標準的な使用条件に基づく経年劣化に対して、製造した年から安全上支障なく使用することができる標準的な期間です。

※設計上の標準使用期間は、無償保証期間とは異なります。また、偶発的な故障を保証するものでもありません。

■標準的な使用条件 日本工業規格 (JIS C9921-1)及び
(社)日本電機工業会自主基準HD-116-3による

環境条件	電圧	単相交流100V
	周波数	50Hz及び60Hz
	温度	30℃
	湿度	65%
	設置条件	標準設置(製品の取扱説明書による)
負荷条件		定格負荷(風速)(製品の取扱説明書による)
想定時間等	1日あたりの使用時間	8 (h/日)
	1日使用回数	5 (回/日)
	1年間の使用日数	110 (日/年)
	スイッチ操作回数	550 (回/年)
	首振運転の割合	100 (%)

●「経年劣化とは」

長期間にわたる使用や放置に伴い生ずる劣化の事です。



コールセンター

本社: 〒556-0006 大阪府大阪市浪速区日本橋東2丁目1番3号
TEL: 0120-070-440 [受付時間] 9:00~17:00(土曜、日曜、祝日を除く)
FAX: 06-6644-4433

修理サービスセンター

住所: 〒601-8347 京都府京都市南区吉祥院観音堂南町1番57号(電響社サービスセンター)
TEL: 075-681-2430 [受付時間] 9:00~17:00(土曜、日曜、祝日を除く)
FAX: 075-681-0886