

メカ式タワーファン

型番

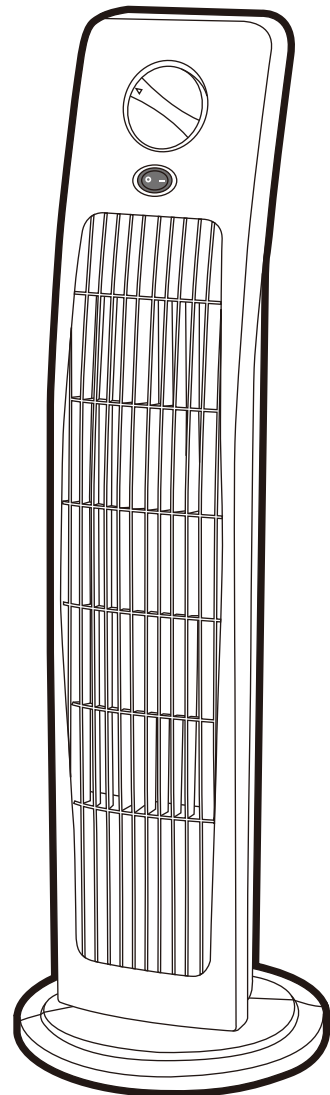
DT-TK100I

保証書付

このたびは本製品をお買い上げいただき、誠にありがとうございます。
ご使用前に、この取扱説明書をよくお読みの上、正しくご使用ください。
お読みになったあとは、保証書とともに大切に保管してください。
本製品は家庭用として作られています。本来の目的以外や、異常な環境下で使用しないでください。故障の原因になります。

もくじ




安全上のご注意	1-2
各部の名称	3
組み立て方	4
操作の仕方	5
お手入れと保管	6
長年ご使用の製品はよく点検を	7
長期使用製品について	7
アフターサービス	8
仕様	8
MEMO	9-10
保証書(持込修理)	11







●イラストと実際の製品は多少異なる場合があります。
●本製品は日本国内専用です。海外では使用できません。
FOR USE IN JAPAN ONLY.

安全上のご注意






- ご使用前に、「安全上のご注意」をよくお読みの上、正しくご使用ください。
- ここに示した注意事項は、製品を安全に正しくご使用いただき、あなたや他の人々への危害や損害を未然に防止するためのものです。また注意事項は、危険や損害の大きさと切迫の程度を明示するために、誤った取り扱いをすることにより生じることが想定される内容を〔危険〕〔警告〕〔注意〕の3つに区分しています。いずれも安全に関する重要な内容ですので、必ずお守りください。










 危険	取り扱いを誤ると死亡または重傷を負う可能性が高い内容を示します。
 警告	人が死亡または重傷を負う可能性が想定される内容を示します。
 注意	人が傷害を負う可能性および物的損害の発生が想定される内容を示します。

絵表示の例

-   このような絵表示は、してはいけない「禁止」内容です。具体的な内容は図記号の中や文章で示します。
-   このような絵表示は、必ず実行していただく「強制」内容です。具体的な内容は図記号の中や文章で示します。

※お読みになったあとは、ご使用になる方がいつでもお読みいただける場所に必ず保管してください。

 危険	
 分解禁止 修理技術者以外の人は絶対に分解や修理・改造をしない ●発火したり、異常動作したりしてケガをする恐れがあります。	 傷んだ電源プラグや電源コードは、絶対に交換・分解・修理・改造をしない ●火災や感電の原因になります。電源プラグや電源コードが破損したときはただちにご使用を中止し、当社サービスセンターにご相談ください。
 水ぬれ禁止 湿気の多いところや水のかかるところへの設置は避け、水につけたり、水をかけたりしない ●ショート・感電の恐れがあります。	

 警告	
 AC100V以外では使用しない ●火災・感電の原因になります。	 濡れ手禁止 濡れた手で、電源プラグやコンセントに触らない ●ヤケド・感電・ケガの恐れがあります。
 本体の上に布類や衣類をかけない ●故障の原因になります。	 梱包用ポリ袋などは、幼児の手の届かないところに保管する ●被るなどすると、口や鼻をふさぎ、窒息の原因になります。 
 風を長時間、身体にあてない ●健康を害することがあります。	
 禁止 吸込口、吹出口の中や可動部へ指などを入れない ●ケガをする恐れがあります。	 カーテンなどを吸い込んだり、首振りがさまたげられたりしない安定した場所で使用する ●予期せぬ事故につながる恐れがあります。

安全上のご注意

⚠ 警告



プラグを
抜く

お手入れの際や使用時以外は、電源プラグをコンセントから抜く

- ケガやヤケド、絶縁劣化による感電・漏電
火災の原因になります。



プラグを
抜く

異常時(大きな騒音や振動など)は、運転を中止して電源プラグを抜く

- お買上げの販売店または当社サービスセンターにご相談ください。
- 異常のまま運転を続けると故障・感電・火災の原因になります。

⚠ 注意



次のような場所、環境では使用しない
故障の原因になります。

- 屋外
- 水がかかったり湿度が高かったりするところ
- 有機溶剤を使用しているところ
- 異常な高温・低温下などの環境
- ホコリや金属片の多いところ
- 油・引火性のものがあるところ
- 火気など熱源の近くや直射日光のあたるところ



畳や床面などの上でベースを引きずらない

- 畳や床面を傷つける恐れがあります。



本体の隙間にピンや針金などの金属物や
異物を入れない

- 感電や異常動作して、ケガや故障する恐れがあります。
- 異物が入ったときは、使用を中止しお買上げの販売店または当社サービスセンターにご相談ください。



電源コードや電源プラグが傷んだり、
コンセントの差し込みがゆるかったりする
ときは使用しない

- 感電・ショート・発火の原因になります。



電源コードを傷付けたり、破損したり、加工
したり、無理に曲げたり、引っ張ったり、
ねじったり、束ねたりしない

- 重いものをのせたり、挟み込んだり、加工したりすると、電源コードが破損し、火災・感電の原因になります。
- ※電源コードを束ねてある結束バンドは必ず外してご使用ください。



運転中に電源プラグをコンセントから
抜かない

- 感電・ショート・故障の原因になります。



洗濯物の乾燥にご使用される
際は、洗濯物が飛ばないように
しっかり固定する

- 予期せぬ事故につながる恐れがあります。



製品は定期的にお手入れをする

- ホコリや汚れがたまると、発火・発煙などの恐れがあります。



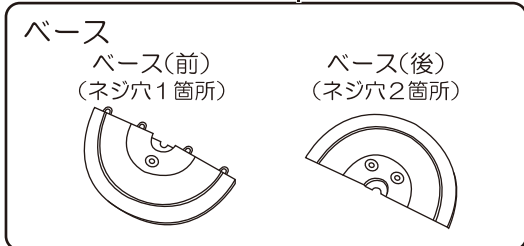
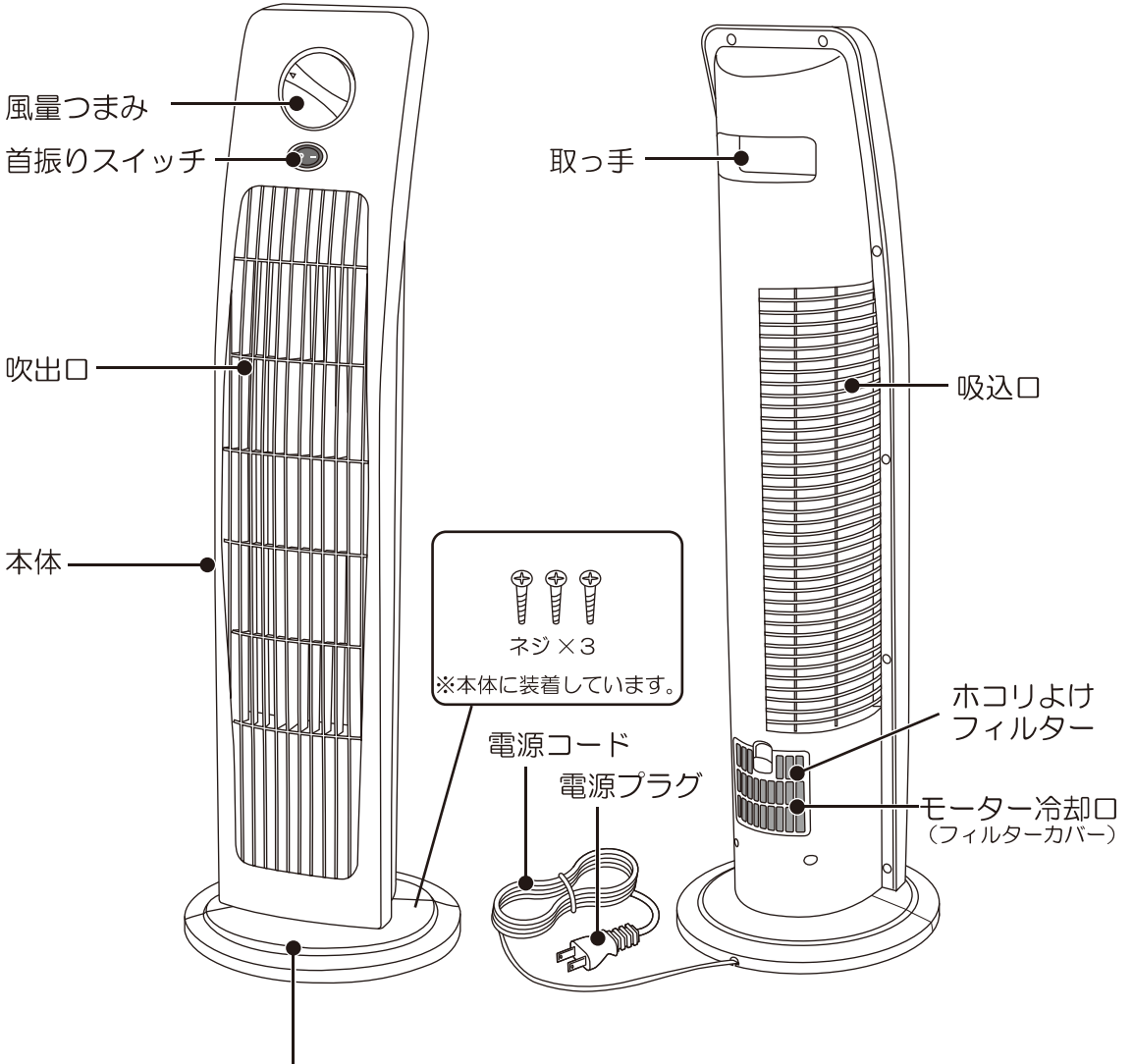
電源プラグを抜くときは電源コードを持たず
に必ず先端の電源プラグを持って引き抜く

- 感電・ショートして発火する恐れがあります。

各部の名称

前面

後面



首振り角度
左右(自動)約70度

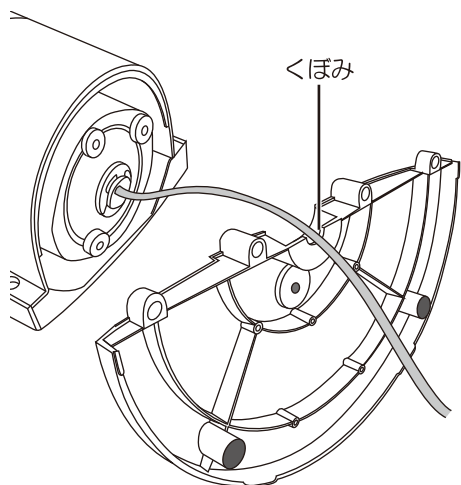
●イラストと実際の製品は多少異なる場合があります。
※左右の角度調節は手動で行わないでください。故障の原因になります。

組み立て方

！
お願い

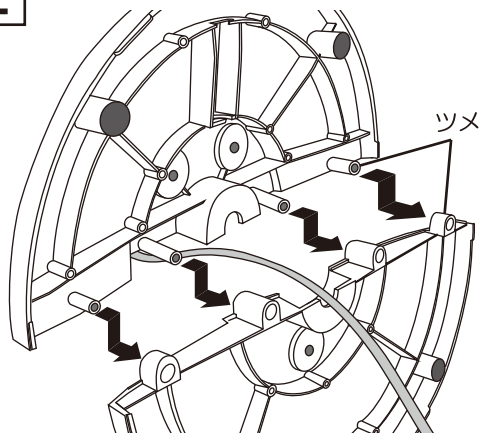
●ベースを取り付けずに、運転させないでください。

1



本体を静かに床に置き、ベース(前)の中央のくぼみに電源コードを通してください。

2



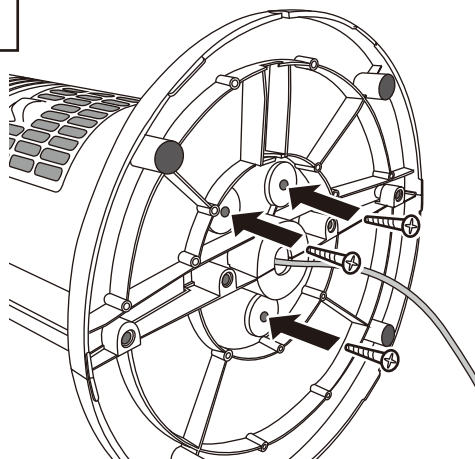
ベース(前)とベース(後)の4箇所のツメを合わせてください。

※電源コードを挟まないように、ご注意ください。

ベース組み立てのポイント

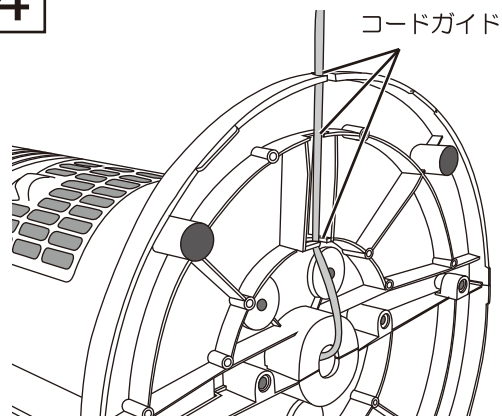
前後のベースを合わせる際、ベースの「ツメ」の差し込みがかたくなっています。親指をベースの「ツメ」に添えて他の指で押さえてください。

3



ネジ(×3)をベースに差し込み、付属のドライバーを使用して本体とベースをしっかりと固定してください。

4

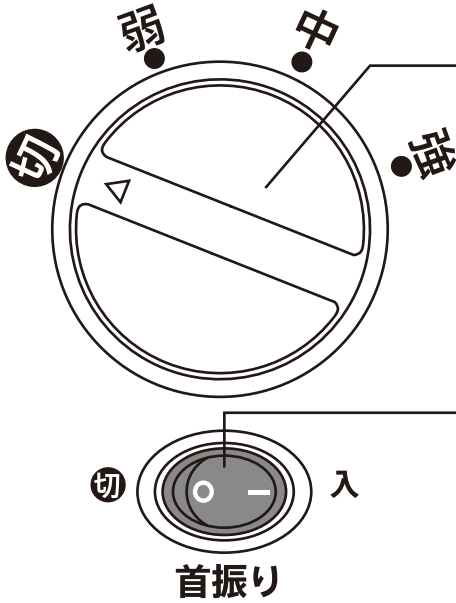


電源コードをベース(後)の3箇所のコードガイドに通してください。

※電源コードは無理に引っ張らないでください。

操作の仕方

操作部

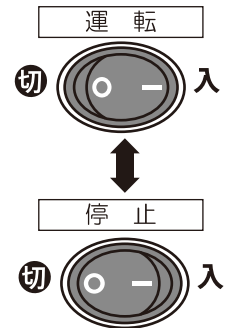


風量つまみ

お望みの風の強さに風量つまみの△を合わせてください。

首振り操作の仕方

「入」側に押すと左右に首振り運転をします。



「切」側に押すと停止します。

お手入れと保管



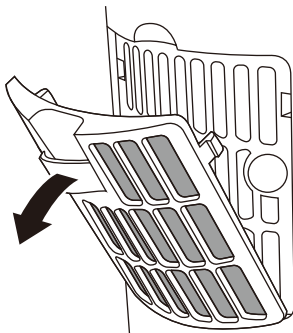
お手入れの際や使用時以外は、電源プラグをコンセントから抜く
●ケガやヤケド、絶縁劣化による感電・漏電火災の原因になります。

お手入れについて

電源プラグ		長時間ご使用になると、電源プラグとコンセントの間にホコリや水分が付着することがありますので、電源プラグを抜き、乾いた布で拭き取ってからご使用ください。
本体		汚れがひどいときは薄めた中性洗剤を染み込ませた柔らかい布で拭いてから、乾いた布で拭き取ってください。シンナーやベンジンで拭かないでください。
吸込口 吹出口		ホコリは掃除機で吸い取ってください。
フィルター		フィルターを本体から取り外し、ホコリを掃除機で吸い取ってください。

※水や中性洗剤以外では拭かないでください(樹脂や塗装部分の変色、変質する恐れがあります)。
※殺虫用、整髪用などのスプレーをかけないでください。破損・変質の原因になります。

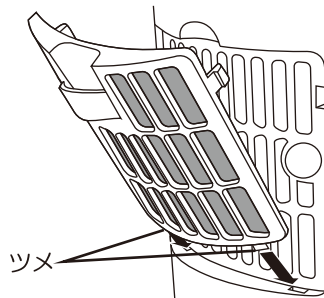
フィルターの取り外し方



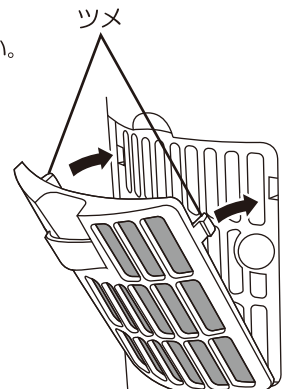
フィルターカバーの上部を手前に引いて外します。

フィルターの取り付け方

※フィルターは必ず取り付けてください。



① フィルターを取り付け、枠下部の穴にフィルターカバーの「ツメ」を差し込みます。



② 枠上部の穴に、フィルターカバーの「ツメ」を差し込みます。

《保管について》

- 保管前は、必ずお手入れを行ってください。
- お手入れ後、梱包ケースに入れるかポリ袋を被せて、湿気の少ないところに保管してください。

長年ご使用の製品はよく点検を

★こんな症状はありませんか？

- 電源を入れても羽根が回らない。
- 羽根が回っても回転が遅く、不規則。
- モーター部が異常に熱い。
- 異常な音がする。
- コゲくさいにおいがする。

★異常があれば

ご使用中止！！
すぐに電源プラグを抜いて事故防止、モーターの焼損防止のために必ず販売店にご相談ください。

長期使用製品について

※本製品は、長期使用製品安全表示制度に基づいて表示しています。

【本体への表示内容】

※経年劣化により危害の発生が高まる恐れがあることを注意喚起するために電気用品安全法で義務付けられた以下の表示をしています。



【製造年】（本体に西暦4桁で表示してあります）

【設計標準使用期間】 6年

設計上の標準使用期間を超えてもお使いいただいた場合は、経年劣化による発火・ケガなどの事故に至る恐れがあります。

【設計上の標準使用期間とは】

※運転時間や温湿度など、標準的な使用条件に基づく経年劣化に対して、製造した年から安全上支障なく使用することができる標準的な期間です。

※設計上の標準使用期間は、無償保証期間とは異なります。また、偶発的な故障を保証するものではありません。

■標準的な使用条件 日本工業規格(JISC9921-1)及び
(社)日本電機工業会自主基準 HD-116-3 による

環境条件	電圧	単相交流 100V
	周波数	50Hz/60Hz
	温度	30℃
	湿度	65%
	設定条件	標準設置（製品の取扱説明書による）
負荷条件		定格負荷（風速）（製品の取扱説明書による）
想定時間など	1日あたりの使用時間	8(h/日)
	1日使用回数	5(回/日)
	1年間の使用日数	110(日/年)
	スイッチ操作回数	550(回/年)
	首振り運転の割合	100(%)

●「経年劣化」とは

長期にわたる使用や放置に伴い生ずる劣化のことです。

アフターサービス

修理・お手入れ・ご使用方法などについては、まずはお買上げの販売店または当社サービスセンターへご相談ください。

- ①この取扱説明書には保証書が付いています。お買上げの際に販売店より必ず保証欄の「お買上げ年月日」と「販売店印」の記入をお受けください。
- ②保証期間はお買上げ日より1年です。その他詳細は保証書をご覧ください。
- ③保証期間経過後の修理について、修理によって機能が維持できる場合は、お客様のご要望により、有料修理を致します。詳しくはお買上げの販売店にご相談ください。
- ④本製品の補修用性能部品の最低保有期間は製造打切後8年です。この期間は経済産業省の指導によるものです。性能部品とは、その製品の機能を維持するために必要な部品です。

※修理の部品は部品共有化のため、一部仕様や外観色を変更することがあります。

★個人情報の取り扱いについて

株式会社電響社は、お客様よりご提供いただいた個人情報について、適正な管理を行い、修理業務を委託する場合や正当な理由がある場合を除き、お客様の同意が無い限り、第三者への開示または提供は致しません。

仕 様

定格電圧	AC100V
定格周波数	50/60Hz
消費電力(強風時)	21/23W
製品寸法(約)	幅220×奥行220×高さ730mm
製品質量(約)	2.2kg
電源コード(約)	1.6m
電気料金目安(強風・首振り動作時)(約)	0.6円/時間

●製品の品質向上のため、予告なく仕様を変更する場合がございます。

※電気料金は目安単価(1時間あたり27円:1kWh=1000Wh)で計算しています。

電力会社及びご家庭の電力使用量、ご契約内容、器具などの使用条件により金額は異なります。

ZEPEAL  株式会社 **電響社**

サービスセンター (製品の使い方や修理などに関するお問合せ)

☎:0120-070-440 [受付時間] 10:00~12:00・13:00~17:00
(土曜、日曜、祝日、当社休業日を除く)

住所:〒601-8347 京都府京都市南区吉祥院観音堂南町1番57号(電響社サービスセンター) FAX:075-681-0886

Ver.1.1