

メカ式タワーファン

型番

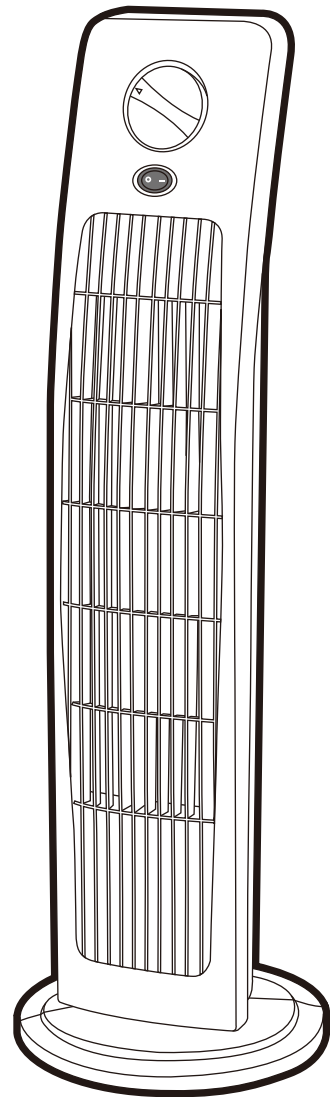
DT-TK100P

保証書付

このたびは本製品をお買上げいただき誠にありがとうございます。
この取扱説明書をよくお読みの上、正しく安全にご使用ください。
お読みになったあとは、保証書は「お買上げ日・販売店名」などの記入を確かめ取扱説明書とともに大切に保管してください。
また、本製品は家庭用として作られています。ご使用前に、必ず「安全上のご注意」をお読みください。

もくじ




安全上のご注意	1-2
各部の名称	3
組み立て方	4
操作の仕方	5
お手入れと保管	6
長年ご使用の製品はよく点検を	7
長期使用製品について	7
アフターサービス	8
仕様	8
MEMO	9-10
保証書(持込修理)	11







●イラストと実際の製品は多少異なる場合があります。
●本製品は日本国内専用です。海外では使用できません。
FOR USE IN JAPAN ONLY.

安全上のご注意





- ご使用前に、「安全上のご注意」をよくお読みの上、正しく安全にお使いください。
- ここに示した注意事項は、あなたや他の人々への危害や財産の損害を未然に防止するため、必ずお守りいただかなければならないことを説明しています。また注意事項は、危険や損害の大きさと切迫の程度を明示するために、誤った取り扱いをすることにより生じると想定される内容を[危険][警告][注意]の3つに区分しています。いずれも安全に関する重要な内容ですので、必ずお守りください。



	危険	取り扱いを誤ると死亡または重傷を負う可能性が高い内容を示します。
	警告	人が死亡または重傷を負う可能性が想定される内容を示します。
	注意	人が傷害を負う可能性および物的損害の発生が想定される内容を示します。

絵表示の例

-   このような絵表示は、してはいけない「禁止」内容です。具体的な内容は図記号の中や文章で示します。
-   このような絵表示は、必ず実行しなければならない内容です。具体的な内容は図記号の中や文章で示します。

※お読みになったあとは、ご使用になる方がいつでもお読みいただける場所に必ず保管してください。

 危険	
 <p>絶対に分解や修理・改造をしない</p> <ul style="list-style-type: none"> ●発火や異常動作して感電・災害・ケガにつながる恐れがあります。 <p>分解禁止</p>	 <p>傷んだ電源プラグや電源コードは、絶対に交換・分解・修理・改造をしない</p> <ul style="list-style-type: none"> ●ショートなどによる感電や火災の原因になります。破損したときはただちにご使用を中止し、販売店または当社コールセンターにご相談ください。 <p>分解禁止</p>
 <p>湿気の多いところや水のかかるところへの設置は避け、水につけたり、水をかけたりしない</p> <ul style="list-style-type: none"> ●ショートなどによる感電や火災の原因になります。 <p>水ぬれ禁止</p>	

 警告	
 <p>AC100V以外では使用しない</p> <ul style="list-style-type: none"> ●発熱による火災・感電の原因になります。 	 <p>お子さまや意思表示が困難な方に使用させたり、乳幼児の手が届くところで使用したりしない</p> <ul style="list-style-type: none"> ●感電やケガの恐れがあります。
 <p>コンセントや配線器具の定格を超える使い方をしない(延長コード・電源タップ・タコ足配線などの状態で使用しない)</p> <ul style="list-style-type: none"> ●他の機器と併用したり、定格を超えたりすると分岐コンセント部が異常発熱して発火する恐れがあります。 	 <p>本体の上に布類や衣類をかけて使用しない</p> <ul style="list-style-type: none"> ●故障の原因になります。
	 <p>吸気口、吹出口の中や可動部へ指などを入れない</p> <ul style="list-style-type: none"> ●ケガをする恐れがあります。

安全上のご注意

警告



濡れ手禁止

電源プラグを濡れた手で抜き差ししない
●感電の原因になります。



プラグを抜く

お手入れ・収納などをする際は、
電源プラグをコンセントから抜く
●予期せぬ要因で動作し、感電やケガの原因になります。



梱包用ポリ袋などは、幼児の手の届かない
ところに保管する
●被るなどすると、
口や鼻をふさぎ、
窒息の原因になります。



プラグを抜く

異常時（大きな騒音や振動など）は、運転を
中止して電源プラグを抜く
●異常が生じた場合は、速やかに電源プラグを
コンセントから抜き、お買上げの販売店または
当社コールセンターにご相談ください。
●異常のまま運転を続けると故障・感電・火災の
原因になります。

注意



次のような場所、環境では使用しない
故障の原因になります
●屋外
●水がかかるところや湿度が高いところ
●異常な高温・低温などの環境
●ホコリや金属片の多いところ
●油や薬品のかかるところ
●ガスレンジや引火性スプレーのあるところ
●火気など熱源に近いところ
●直射日光のあたるところ



運転中に電源プラグをコンセントから
抜かない
●感電・ショート・故障の原因になります。



水平でない場所や不安定な場所に置かない
●故障や事故、ケガの恐れがあります。



電源プラグや電源コードの損傷につながる
次のようなことはしない
（傷付ける・加工する・熱器具に近づける・
無理に曲げる・ねじる・引っ張る・束ねた
状態で使用する・重いものをのせるなど）

●ショートなどによる感電や発火の原因になり
ます。電源プラグや電源コードが破損したとき
は、ただちにご使用を中止し、当社コールセ
ンターにご相談ください。
※電源コードを束ねている結束バンドは必ず外
してご使用ください。



畳や床などの上でベースを引きずらない
●畳や床を傷付ける恐れがあります。



カーテンなどを吸い込んだり、首振りか
さまたげられたりしない安定した場所で
使用する
●予期せぬ事故につながる恐れがあります。



本体の隙間にピンや針金などの金属物や
異物を入れない
●感電や異常動作して、ケガや故障する恐れが
あります。
●異物が入ったときは、ご使用を中止しお買上げ
の販売店または当社コールセンターにご相談
ください。



犬や猫など、ペットがいる部屋で
使用するときには十分注意する
●ペットが本体やコードを傷め、火災につながる
恐れがあります。



スプレー（殺虫剤、整髪料、掃除用洗剤など）
をかけない
●変形・破損する恐れがあります。



洗濯物の乾燥にご使用される
際は、洗濯物が飛ばないように
しっかり固定する
●予期せぬ事故につながる
恐れがあります。



風を長時間、直接身体にあてない
●健康を害することがあります。



製品は定期的にお手入れをする
●ホコリや汚れがたまると、発火・発煙などに
つながる恐れがあります。



電源プラグや電源コードが傷んでいる場合、
ゆるんだコンセントで差し込みが不完全な
場合は使用しない
●ショートなどによる感電や発火の原因になります。
※電源プラグは根元まで確実に差し込んでください。

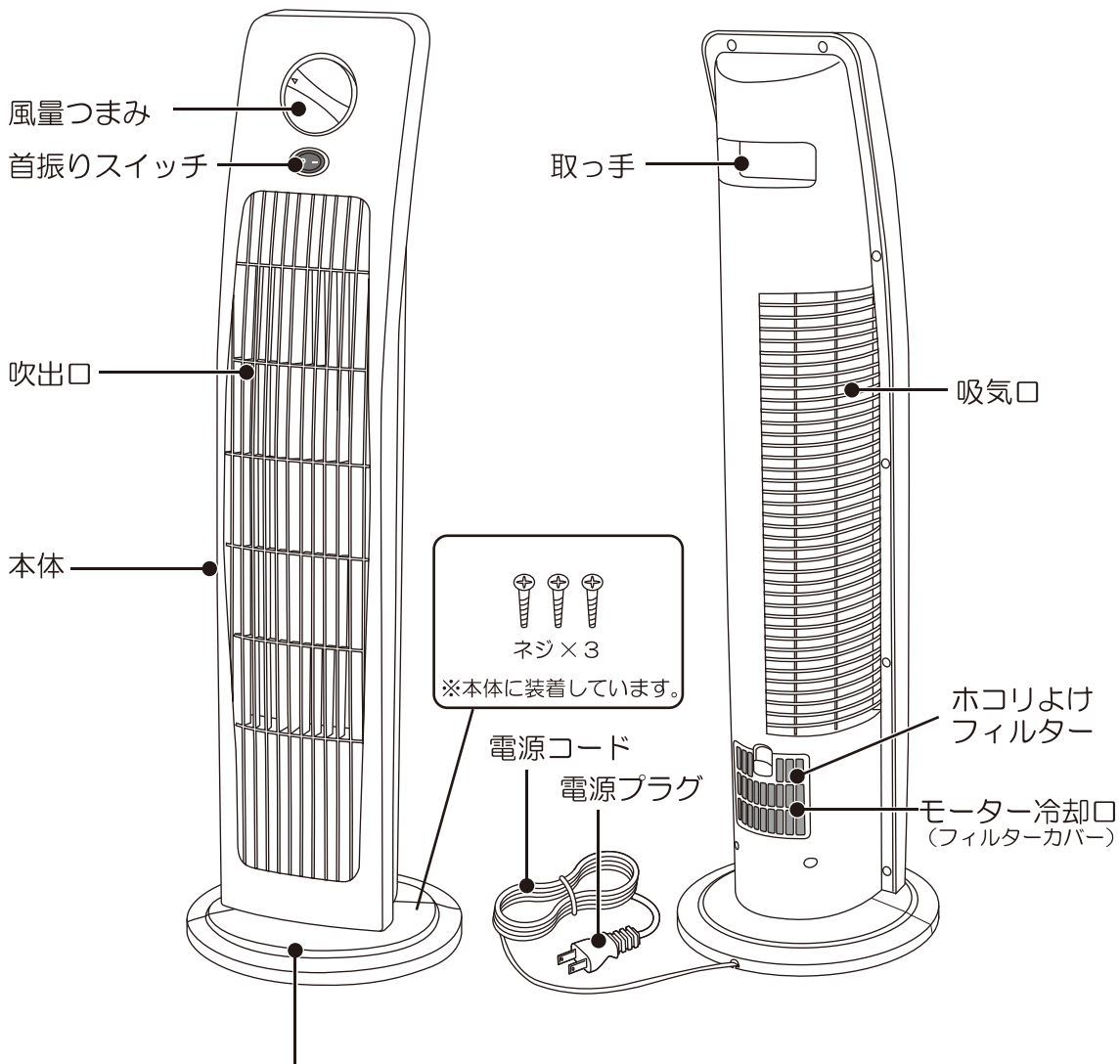


電源プラグを抜くときは電源コードを持たず
に必ず先端の電源プラグを持って引き抜く
●電源コードが断線してショートなどによる
感電や発火の原因になります。

各部の名称

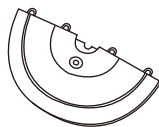
前面

後面

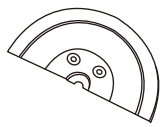


ベース

ベース(前)
(ネジ穴1箇所)



ベース(後)
(ネジ穴2箇所)



付属品

両頭差替ドライバー



※組み立て時に
使用します。

首振り角度

左右(自動)約70度

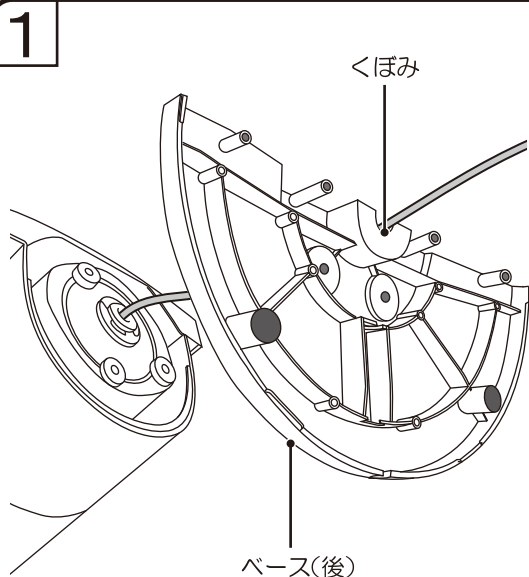
●イラストと実際の製品は多少異なる場合があります。

※左右の角度調節は手動で行わないでください。故障の原因になります。

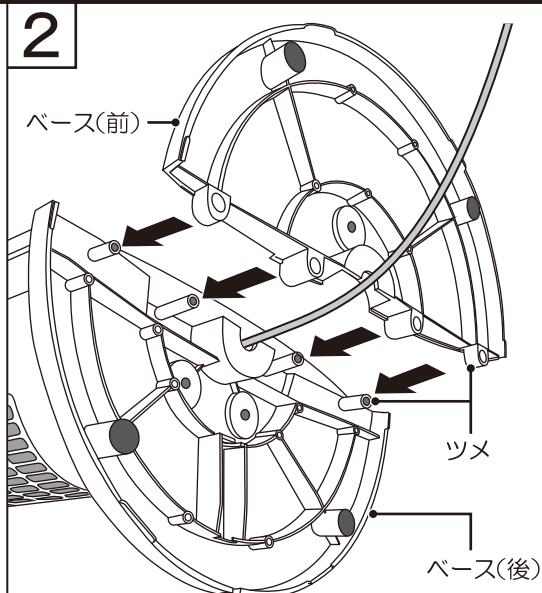
組み立て方

！
お願い

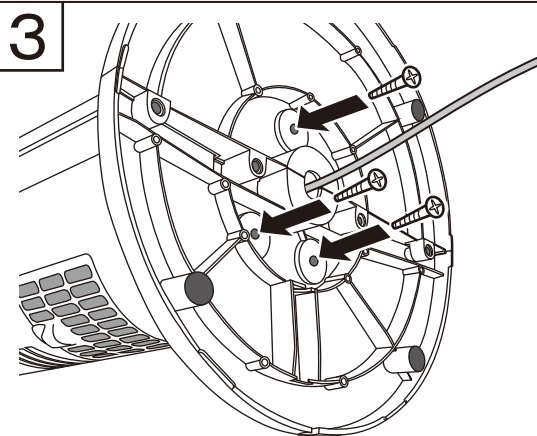
●ベースを取り付けず、運転させないでください。



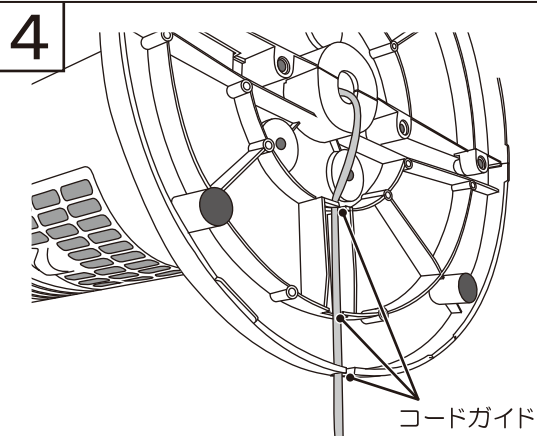
本体の吹き出し口を上向きにして台などに乗せ、ベース(後)の中央のくぼみに電源コードを通してください。



ベース(前)のツメをベース(後)のツメに重ねて確実に押し込んでください。
※電源コードを挟まないように、ご注意ください。



ネジ(×3)をベースに差し込み、付属のドライバーを使用して本体とベースをしっかりと固定してください。



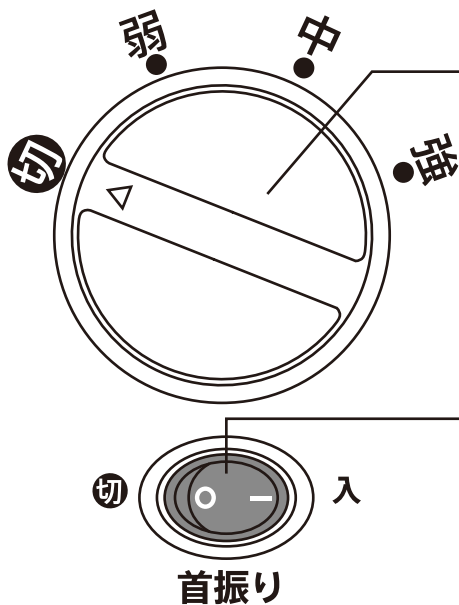
電源コードをベース(後)の3箇所コードガイドに通してください。
※電源コードは無理に引っ張らないでください。

！
注意

ゴム素材や軟質の塩化ビニール素材の床や物などの上に、長期間本体を置かない
●ゴム素材や軟質の塩化ビニール素材への色移りや付着、変質の原因になります。

操作の仕方

操作部

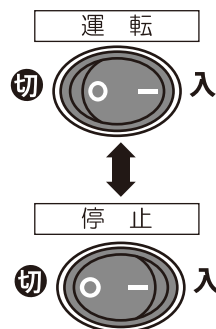


風量つまみ

つまみを回してお好みの風量を選んでください。

首振り操作の仕方

「入」側に押すと
左右に首振り運転をします。



「切」側に押すと停止します。

お手入れと保管




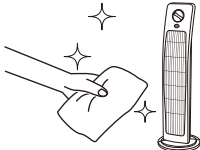

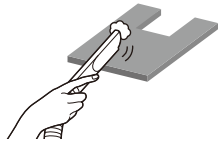
電源プラグを濡れた手で抜き差ししない

●感電の原因になります。

お手入れ・収納などをする際は、電源プラグをコンセントから抜く

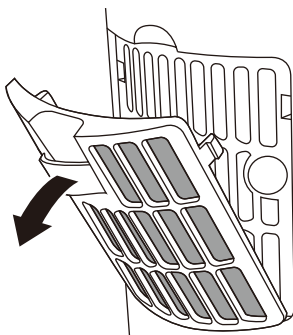
●予期せぬ要因で動作し、感電やケガの原因になります。

お手入れについて

電源プラグ		電源プラグとコンセントの間にホコリや水分が付着することがありますので、電源プラグを抜き、乾いた布で拭き取ってからご使用ください。
本体		汚れがひどいときは薄めた中性洗剤を染み込ませた柔らかい布で拭いてから、乾いた布で拭き取ってください。シンナーやベンジンで拭かないでください。
吸込口 吹出口		ホコリは掃除機で吸い取ってください。
フィルター		フィルターを本体から取り外し、ホコリを掃除機で吸い取ってください。

※水や中性洗剤以外では拭かないでください。樹脂や塗装部分が変色・変質する恐れがあります。
 ※殺虫剤、整髪料、掃除用洗剤などのスプレーをかけないでください。破損・変質の原因になります。

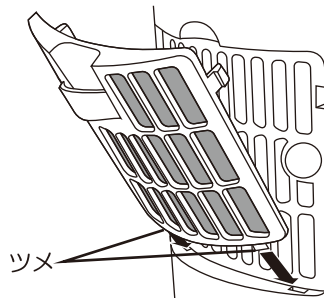
フィルターの取り外し方



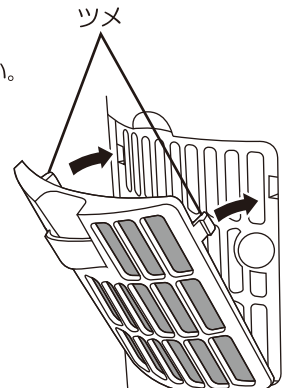
フィルターカバーの上部を手前に引いて外します。

フィルターの取り付け方

※フィルターは必ず取り付けてください。



1 フィルターを取り付け、枠下部の穴にフィルターカバーの「ツメ」を差し込みます。



2 枠上部の穴に、フィルターカバーの「ツメ」を差し込みます。

《保管について》

- 〈お手入れについて〉の方法に従って、お手入れしてください。
- 梱包ケースに納め、湿気の少ないところに保管してください。
- 製品は異常な高温・低温などの環境で保管しないでください。

長年ご使用の製品はよく点検を

★こんな症状はありませんか？

- 電源を入れても運転しない。
- 運転しても回転が遅く、不規則。
- モーター部が異常に熱い。
- 異常な音ができる。
- コゲくさいニオイがする。

★異常があれば


ご使用中止！！
事故・モーター焼損の防止のために、
すぐに運転を停止し、コンセントから
電源プラグを抜いて必ず販売店または
当社コールセンターにご相談ください。

長期使用製品について

※製造年と設計標準使用期間は、長期使用製品安全表示制度に基づいて表示しています。

【本体への表示内容】

※経年劣化により危害の発生が高まる恐れがあることを注意喚起するために電気用品安全法で義務付けられた以下の表示をしています。

	【製造年】（本体に西暦4桁で表示してあります）
	【設計標準使用期間】 6年 設計上の標準使用期間を超えて使用されますと、経年劣化による発火・ケガなどの事故に至る恐れがあります。

【設計上の標準使用期間とは】

※運転時間や温湿度など、標準的な使用条件に基づく経年劣化に対して、製造した年から安全上支障なく使用することができる標準的な期間です。

※設計上の標準使用期間は、無償保証期間とは異なります。また、偶発的な故障を保証するものではありません。

■標準的な使用条件 日本産業規格(JISC9921-1)及び
(社)日本電機工業会自主基準 HD-116-3 による

環境条件	電圧	単相交流 100V
	周波数	50Hz/60Hz
	温度	30℃
	湿度	65%
	設定条件	標準設置（製品の取扱説明書による）
負荷条件		定格負荷（風速）（製品の取扱説明書による）
想定時間など	1日あたりの使用時間	8(h/日)
	1日使用回数	5(回/日)
	1年間の使用日数	110(日/年)
	スイッチ操作回数	550(回/年)
	首振り運転の割合	100(%)

●「経年劣化」とは

長期にわたる使用や放置に伴い生ずる劣化のことです。

アフターサービス

修理・お手入れ・ご使用方法などについては、お買上げの販売店または当社コールセンターへご相談ください。

- ①この取扱説明書には保証書が付いています。お買上げの際に販売店より必ず保証欄の「お買上げ年月日」と「販売店印」の記入をお受けください。
- ②保証期間はお買上げ日より1年です。その他詳細は保証書をご覧ください。
- ③保証期間経過後の修理について、修理によって機能が維持できる場合は、お客様のご要望により、有料修理を致します。詳しくはお買上げの販売店にご相談ください。
- ④本製品の補修用性能部品の最低保有期間は製造打切後8年です。この期間は経済産業省の指導によるものです。補修用性能部品とは、その製品の機能を維持するために必要な部品です。

※修理の部品は部品共有化のため、一部仕様や外観色を変更することがあります。

★個人情報の取り扱いについて

株式会社電響社は、お客様よりご提供いただいた個人情報について、適正な管理を行い、修理業務を委託する場合や正当な理由がある場合を除き、お客様の同意がない限り、第三者への開示または提供は致しません。

仕 様

定格電圧	AC100V
定格周波数	50/60Hz
消費電力(強風時)	21/23W
製品寸法(約)	幅220×奥行220×高さ730mm
製品質量(約)	2.2kg
電源コード(約)	1.6m

- 製品の品質向上のため、予告なく仕様を変更する場合がございます。

Denkyosh 株式会社 電響社

電話でのお問合せはこちら

コールセンター

☎:0120-070-440

受付時間

10:00～12:00・13:00～17:00
(土曜、日曜、祝日、当社休業日を除く)

ホームページでのお問合せはこちら

右側の QRコードを読み込んで
いただくか、検索フォームから
【電響社 お問合せ】とご検索ください。

QRコード



<https://www.denkyosha.co.jp/inquiry/>

※ 通信料はお客様ご負担となります。あらかじめご了承ください。