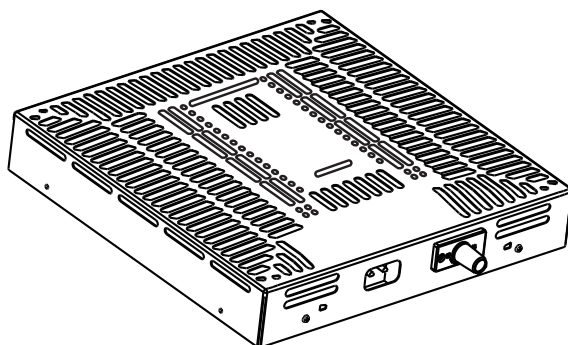


## コタツ取り替え用

## 温風式ヒーターユニット

### DY-A515F



### ご使用になる前に

この取扱説明書(保証書付)を最後までお読みのうえ正しくお使い下さい。

**本製品はコタツ専用ヒーターです。コタツ以外の用途には絶対に使用しないでください。**

このたびは、コタツ取り替え用温風式ヒーターユニットをお買い上げいただき、ありがとうございました。なお、この取扱説明書(保証書付)は、大切に保管して下さい。

万一ご使用中に分からないことや不具合が生じた時、きつとお役に立ちます。※ご使用前に、「安全上のご注意」をよくお読みのうえ、正しくお使い下さい。

### も く じ




安全上のご注意	1、2	おことわり	4
各部の名前と組み立て方	3	点検	4
ご使用方法	3	仕様	4
お願い	4	アフターサービスについて	5
ヒーターユニットの清掃	4	保証書	5
故障かな?	4		

●この製品は海外ではご使用になれません。FOR USE JAPAN ONLY









●この取扱説明書に記載しているイラストと実際の商品の形状が異なる場合があります。

# 安全上のご注意《必ずお守り下さい》

※ここに示した注意事項は、製品を安全に正しくお使い頂き、あなたや他の人々への危害や損害を未然に防止するためのものです。また注意事項は、危害や損害の大きさと切迫の程度を明示するために、誤った取扱いをすると生じることが想定される内容を「危険」「警告」「注意」の3つに区分しています。いずれも安全に関する重要な内容ですので、必ず守って下さい。

 <b>危険</b>	この表示を無視して、誤った取扱いをすると、人が死亡又は重傷を負う差し迫った危険の発生が想定される内容を示しています。
 <b>警告</b>	この表示を無視して、誤った取扱いをすると、人が死亡又は重傷を負う可能性が想定される内容を示しています。
 <b>注意</b>	この表示を無視して、誤った取扱いをすると、人が傷害を負う可能性及び物的損害のみの発生が想定される内容を示しています。

## 絵表示の意味

 記号は注意内容です  記号は禁止内容です  記号は指示内容です	本体  高温注意	取扱説明書  一般的な禁止  分解禁止  一般的な指示  電源プラグを抜く
---	--	---

お読みになった後は、お使いになる方がいつでも見られるところに必ず保管して下さい。

## 危険

- 乳幼児や身体の不自由な方には付添いなしでは使用しないで下さい。



※低温やけどは比較的低い温度(40~60℃)でも長時間皮膚の同じ場所に触れていると、赤い斑点や水ぶくれを起こすことをいいます。

低温やけどや脱水症状をおこす恐れがあります。

## 警告



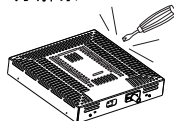
- 低温やけどの恐れがあります。
- 比較的低い温度(40~60℃)でも長時間皮膚の同じ場所に触れていると、低温やけどの恐れがあります。

- 次のような方は特にご注意を!
- お子様、御年寄り、皮膚の弱い方
- 眠気を誘う薬(睡眠薬、かぜ薬など)を服用された方。
- 深酒、疲労の激しい方。



- 修理技術者以外の方は、絶対に分解したり、修理・改造は行わないで下さい。

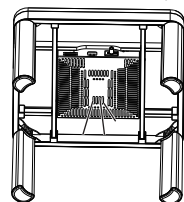
分解禁止



発火したり異常動作してけがをすることがあります。



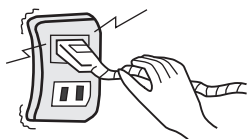
- 保護網のすき間にピンや針金などの金属物等、異物を入れないで下さい。



感電や異常動作してけがをすることがあります。

# ⚠ 注意

- ❗ ■ 電源プラグを抜くときは、電源コードを持たずに必ず先端の電源プラグを持って引き抜いて下さい。



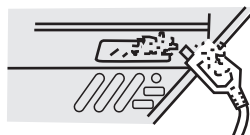
感電やショートして発火することがあります。

- ⊘ ■ 電源コードや電源プラグが傷んだり、コンセントの差込みがゆるいときは使用しないで下さい。



感電・ショート・発火の原因になります。

- ⊘ ■ 器具用プラグにピンやごみを付着させないで下さい。



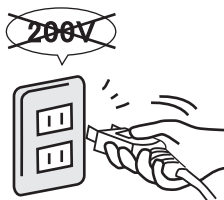
感電・ショート・発火の原因になります。

- ⊘ ■ 電源コードを傷付けたり、破損したり、加工したり、無理に曲げたり、引っ張ったり、ねじったり、たばねたりしないで下さい。



重い物を載せたり、挟み込んだり、加工したりすると、電源コードが破損し、火災・感電の原因となります。

- ⊘ ■ 交流100V以外では使用しないで下さい。



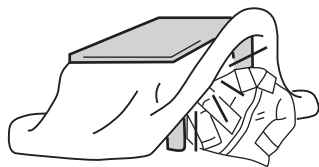
火災・感電の原因となります。

- ⊘ ■ 脚をはずしたり、逆さにしたり、立てたりして使用しないで下さい。



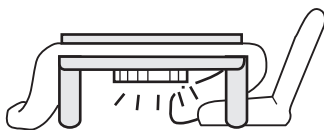
火災の原因となります。

- ⊘ ■ 座布団や衣類などを中に入れたり、洗濯物などを乾燥しないで下さい。



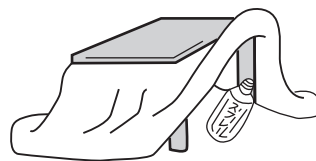
火災の原因となります。

- ⊘ ■ ふとんをやぐらの中に押し込んだり、半開きの状態で使用しないで下さい。



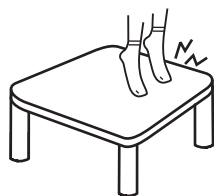
火災の原因となります。

- ⊘ ■ スプレー缶等を本体の中に入れないで下さい。



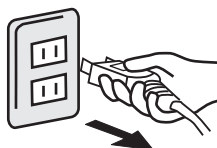
爆発や火災の原因となります。

- ⊘ ■ コタツの上に乗ったりして強い衝撃を与えないで下さい。



怪我や故障の恐れがあります。

- ⊘ ■ 使用時以外は、電源プラグをコンセントから抜いて下さい。



けがややけど、絶縁劣化による感電・漏電火災の原因になります。

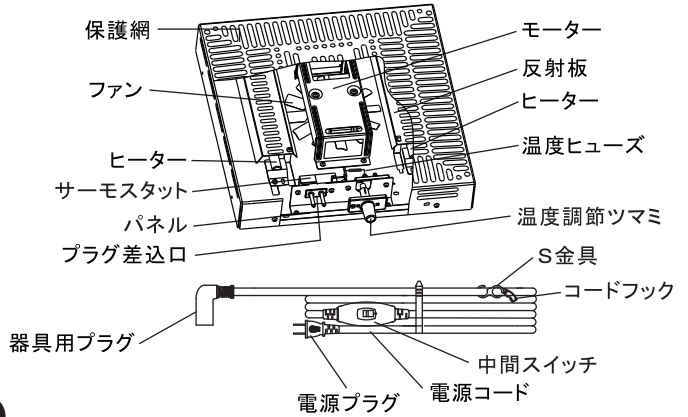
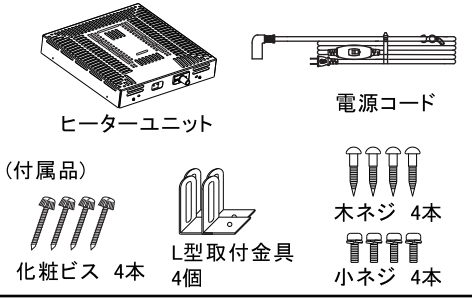
- ⊘ ■ あんか、掘こたつ、足温器用または机などに取り付けて使用しないで下さい。



火災の原因となります。

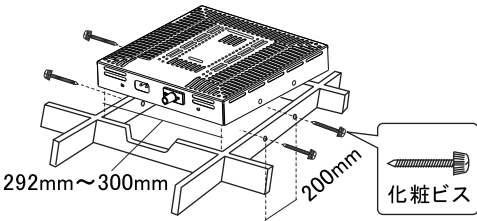
# 各部の名前と組み立て方

各部品をお確かめ下さい。



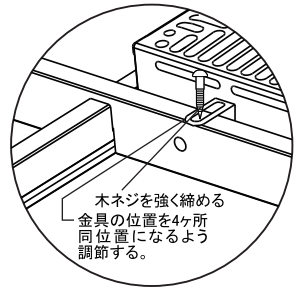
## ヒーターユニットの取り付け方法

ヒーター取り付け部分にハードボード(耐熱)の付いていないやぐらには取り付けや取り替えができません。



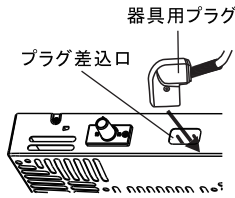
## ご注意

化粧ビス取り付けピッチは200mmです。取付け枠の寸法が292mm~300mmでも取付け枠が浅く、ビス穴が合わない場合は、付属のL型取付金具を使って固定してください。

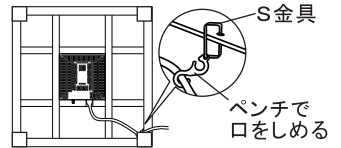


●化粧ビスで取付枠にしっかり締め付けてください。

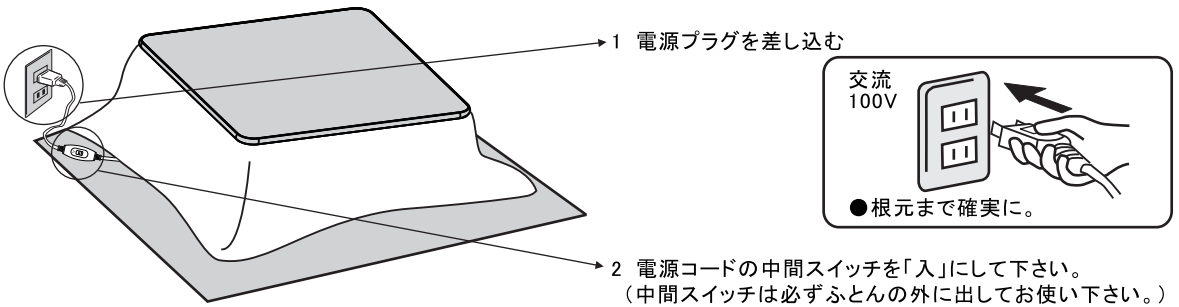
●器具用プラグをプラグ差込口に差し込んで下さい。(奥まで確実に)



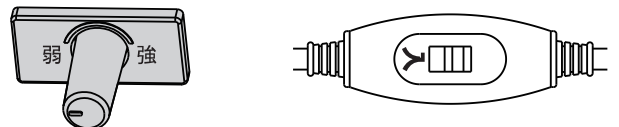
●コードフックのS金具をやぐらこたつに掛けて、ペンチで口をしめて下さい。電源コードは少したるませて下さい。



## ご使用方法



●温度の調節はツマミを「強」から「弱」までの間であれば、どの位置に合わせていただいても、自由に調節することができます。(必ずしも「強」「弱」の目盛に合わせる必要はありません。)

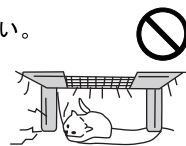


## お願い

●こたつの上で飛び跳ねたり、強い衝撃を与えたり、また踏み台にしないで下さい。とくに通電中、振動、衝撃を加えますと、ヒーター切れなど故障の原因となります。



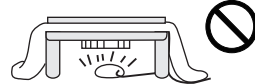
●ペットはやぐらの中に入れて下さい。電源コードを傷付けたりして、故障につながる恐れがあります。ペットの暖房に使用しないで下さい。



●長い時間直接ヒーターを見つめないで下さい。目に刺激を与え健康上よくありません。

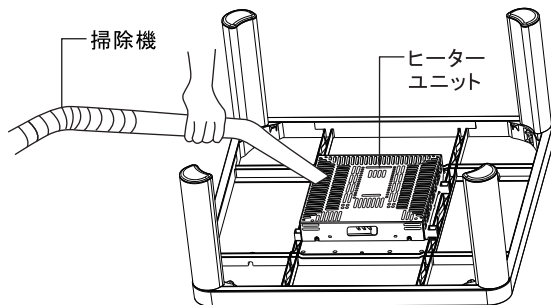


●やぐらの中で他の熱器具と併用しないで下さい。故障の原因となります。



## ヒーターユニットの清掃

お手入れをするときは必ず電源プラグをコンセントから抜いてください。保護カバーにごみやほこりが付着することがありますので時々、掃除機等で取り除いてください。取り除ききれない場所は自転車の空気入れ等で吹き飛ばしていただくと、より効果的です。ほこりやごみが多量に付着したまま使用すると発煙する場合があります。



## 故障かな？《サービスを依頼される前に御確認下さい。》

- ヒーターが明るくならない
  - 電源を入れてから約30秒後にうす明くなります。
  - 電源・器具用プラグがはずれていませんか？
- 使用中ヒーターが急に暗くなった
  - 温度調節をしていますので、ヒーターがついたり消えたりします。
- 使いはじめにヒーターから臭いがする
  - ヒーターに付着したほこりなどが焼けてにおいが少し出ることがあります。
- ヒーターユニットから風切り音がる
  - ヒーターユニットのファンによる音です。
- 器具用プラグが熱くなった
  - 使用中や使用直後は熱くなることがあります。

以上のような場合は故障ではありません。

## おことわり

- ①初めてご使用になるときは、ヒーターに付着したほこりなどが焼けて、においが少し出ることがありますが、ご使用に伴い出なくなります。故障ではありません。
- ②ご使用中、石英管ヒーターが暗くなるがありますが、これはサーモスタットの正常な温度制御動作を表しているものです。
- ③電源コードの中間スイッチ部「入」「切」操作時にスパークによる光が見えることがあります。これは接点の接触時に発生するもので、製品の安全性には問題ありません。

## 点検

●長年ご使用の家具調電気コタツの点検を！

ありませんか

●スイッチを入れても暖かにならない。●電源コードの被覆が破れている。●電源コードや電源プラグが異常に熱くなる。●目盛が「弱」でも異常に熱くなる。●焦げくさい臭いがしたり、異常な音がする。●電源コードを動かすと、通電したりしなかったりする。●その他の異常や故障がある。

以上のような症状の時は、使用を中止し、故障や事故の防止のため必ず販売店に点検・修理をご相談下さい。

## 仕様

品番	DY-A515F	発熱体	石英管 250W×2ヒーター(モーター付)
寸法	290(幅)×290(奥行)×52.6(高さ)mm	温度調節方式	温度調節ツマミ(サーモスタット)
定格	100V 500W	安全装置	温度ヒューズ 136℃(マイクロテンプ型)

製品の品質向上のため、予告なく仕様を変更する場合がございます。

## アフターサービスについて

保証書は必ず「お買い上げ日・販売店名」などの記入をお確かめのうえ、販売店から受け取っていただき、内容をよくお読みの後、大切に保存して下さい。

保証期間—お買い上げの日から1年間。

- 修理を依頼されるとき: この取扱説明書を再読し、それでも故障と思われる場合は、次の要領でお買い上げの販売店に修理をご相談下さい。
  - 保証期間中は…保証書の規定に従ってお買い上げの販売店が修理させていただきますので、恐れ入りますが、製品に保証書を添えてご持参下さい。
  - 保証期間が過ぎているときは…お買い上げの販売店へご依頼下さい。修理すれば使用できる製品については、ご希望により有料で修理をさせていただきます。
- 補修用性能部品の最低保有期間: このコタツ取り替え用ヒーターユニットの補修用性能部品(機能を維持するために必要な部品)の最低保有期間は製造打ち切り後6年です。この期間は経済産業省の指導によるものです。
- アフターサービスなどについておわかりにならないとき  
お買い上げの販売店、または当社修理サービスセンターにお問い合わせ下さい。  
お客様ご自身で修理されたり、手を加えたりすることは危険です。絶対にしないで下さい。

### ゼピール コタツ取り替え用ヒーターユニット保証書 持込修理

**ZEPEAL**  **株式会社 電響社**

コールセンター	本社: 〒556-0006 大阪市浪速区日本橋東2丁目1番3号 TEL: 0120-070-440 [受付時間] 9:00~17:00(土曜、日曜、祝日を除く) FAX: 06-6644-4433
修理サービスセンター	TEL: 075-681-2430 [受付時間] 9:00~17:00(土曜、日曜、祝日を除く) FAX: 075-681-0886 住所: 〒601-8362 京都府京都市南区吉祥院長田町24(電響社サービスセンター)