

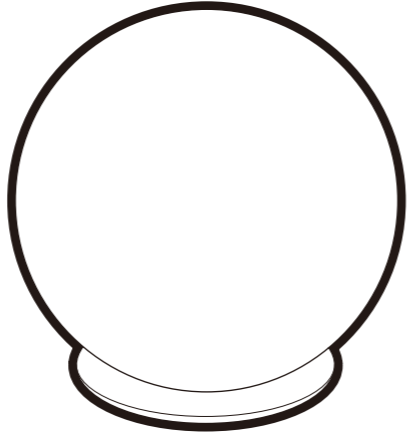


ZEPEAL 取扱説明書

LEDボールライト 保証書付

型番 **ZLZ-40C**

このたびは本製品をお買上げいただき誠にありがとうございます。この取扱説明書をよくお読みの上、正しく安全にご使用ください。お読みになったあとは保証書は「お買上げ日・販売店名」などの記入を確かめ取扱説明書とともに大切に保管してください。また、本製品は家庭用として作られています。ご使用前に、必ず「安全上のご注意」をお読みください。



注意 AC-USBアダプターは付属していません。下記条件を満たすものを別途お買い求めください。PSE適合品/USB-A出力端子 DC 5V 1A以上推奨

●イラストと実際の製品は異なる場合があります。

安全上のご注意

●ご使用前に、「安全上のご注意」をよくお読みの上、正しく安全にお使いください。
●ここに示した注意事項は、あなたや他の人々への危害や財産の損害を未然に防止するため、必ずお守りいただかなければならないことを説明しています。また注意事項は、危険や損害の大きさと切迫の程度を明示するために、誤った取り扱いをすることにより生じると想定される内容を[危険][警告][注意]の3つに区分しています。いずれも安全に関する重要な内容ですので、必ずお守りください。

- 危険** 取り扱いを誤ると死亡または重傷を負う可能性が高い内容を示します。
- 警告** 人が死亡または重傷を負う可能性が想定される内容を示します。
- 注意** 人が傷害を負う可能性および物的損害の発生が想定される内容を示します。

絵表示の例 このような絵表示は、してはいけない「禁止」内容です。具体的な内容は図記号の中や文章で示します。
 このような絵表示は、必ず実行しなければならない内容です。具体的な内容は図記号の中や文章で示します。

※お読みになったあとは、ご使用になる方がいつでもお読みいただける場所に必ず保管してください。

危険

絶対に分解・修理・改造をしない
●発火・誤作動による感電・災害・けがにつながるおそれがあります。

分解禁止
傷んだ電源コードは、絶対に分解・修理・改造をしない
●ショートなどによる火災の原因になります。破損したときはただちにご使用を中止し、販売店または当社コールセンターにご相談ください。

警告

湿気の多いところや水のかかるところへの設置は避け、水につけたり、水をかけたりしない
●ショートなどによる発煙・発火・故障の原因になります。

水ぬれ禁止

アフターサービス

修理・お手入れ・ご使用方法などについては、お買上げの販売店または当社コールセンターへご相談ください。

- ①この取扱説明書には保証書が付いています。お買上げの際に販売店より必ず保証書欄の「お買上げ年月日」と「販売店印」の記入をお受けください。
- ②保証期間はお買上げ日より1年です。その他詳細は保証書をご覧ください。
- ③保証期間経過後の修理について、修理によって機能が維持できる場合は、お客様のご要望により、有料修理をいたします。詳しくはお買上げの販売店または当社コールセンターにご相談ください。
- ④製品に異常がある場合には、お客様自身で修理されたり、手を加えたりすることは危険です。絶対にしないでください。

※修理の部品は部品共有化のため、一部仕様や外観色を変更することがあります。

★個人情報の取り扱いについて
株式会社電響社は、お客様よりご提供いただいた個人情報について適正な管理を行い、修理業務を委託する場合や正当な理由がある場合を除き、お客様の同意がない限り第三者への開示または提供はいたしません。

仕様

定格電圧	DC5V
定格入力	3W
調光	無段階
光束(約)	160lm(温白色)/95lm(昼白色)/70lm(電球色)
調色	3段階
LED寿命(約)	30000時間
使用温度範囲	0~50℃
製品寸法(約)	幅200×奥行200×高さ206mm
製品質量(約)	410g(付属品を含まない)

付属品

電源コード	端子：USB-A — Type-C
	電源コード長(約)：1.2m

●製品の品質向上のため、仕様は予告なく変更する場合があります。

Denkyosh 株式会社 電響社

電話でのお問合せはこちら ホームページでのお問合せはこちら

コールセンター
☎:0120-070-440

受付時間 10:00~12:00・13:00~17:00
(土曜・日曜・祝日・当社休業日を除く)

右側の二次元コードを読み込んでいただくか、検索フォームから【電響社 問合せ】とご検索ください。
<https://www.denkyosha.co.jp/inquiry/>
※通信料はお客様ご負担となります。あらかじめご了承ください。

PZ0012-02

警告

USB端子を濡れた手で抜き差ししない
●ショートなどによる発煙・発火・故障の原因になります。

お子さまや意思表示が困難な方に使用させたり、乳幼児の手が届くところで使用したりしない
●けがにつながるおそれがあります。

使用時に布類・紙などを被せて使用しない
●故障・火災のおそれがあります。

強い衝撃を与えない
●けがや故障の原因になります。

注意

次のような場所、環境では使用しない
故障の原因になります

- ・屋外
- ・水がかかるところや湿度が高いところ
- ・使用温度範囲外の環境
- ・ホコリや金属片の多いところ
- ・油や薬品のかかるところ
- ・火気など熱源に近いところ
- ・直射日光のあたるところ

水平でない場所や不安定な場所に置かない
●転倒・落下による、故障・事故・けがにつながるおそれがあります。

隙間にピン・針金などの金属物や異物を入れない
●ショート・誤動作によるけが・故障につながるおそれがあります。
●異物が入ったときは、ご使用を中止しお買上げの販売店または当社コールセンターにご相談ください。

スプレー(殺虫剤・整髪料・掃除用洗剤など)をかけない
●変形・破損するおそれがあります。

注意

電源コードが傷んだ場合は使用しない
●ショートなどによる発煙・発火の原因になります。

他の機器に本製品の電源コードを使用しない
●故障・事故の原因になります。

電源コードの損傷につながる次のようなことはしない
(傷つける・加工する・熱器具に近づける・無理に曲げる・ねじる・引っ張る・束ねた状態で使用する・重いものをのせる など)
●ショートなどによる発煙や発火の原因になります。電源コードが破損したときは、ただちにご使用を中止し、当社コールセンターにご相談ください。
※電源コードを束ねて使用しないでください。

以下の異常が発生した場合、ご使用を中止し、当社コールセンターにご相談ください

- 本体から煙・火花がでた場合。
- 本体が破損や変形した場合。

犬や猫など、ペットがいる部屋で使用するときは十分注意する
●ペットが本体やコードを傷め、火災につながるおそれがあります。

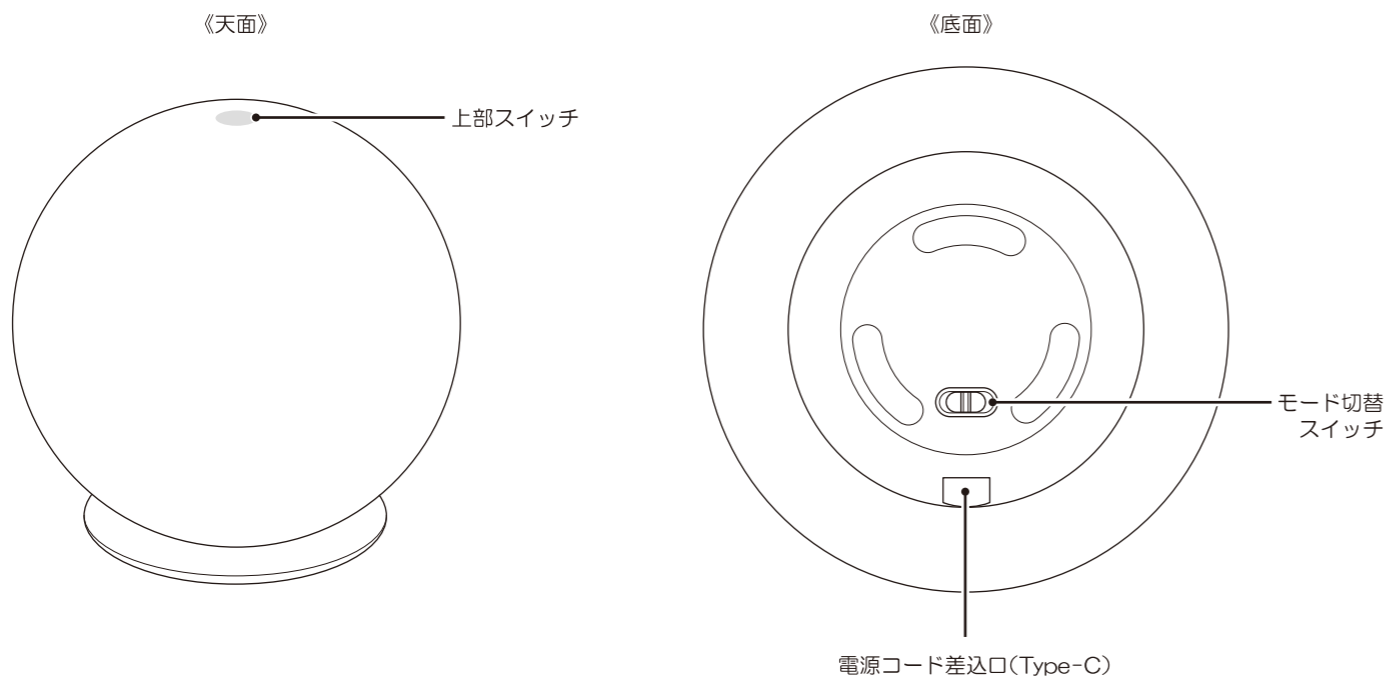
電源コードを抜くときはコードを持たずに必ず先端のUSB端子を持って引き抜く
●電源コードが断線してショートなどによる発煙・発火の原因になります。

電源コードを本体から抜いて収納する
●誤作動や断線による故障の原因になります。

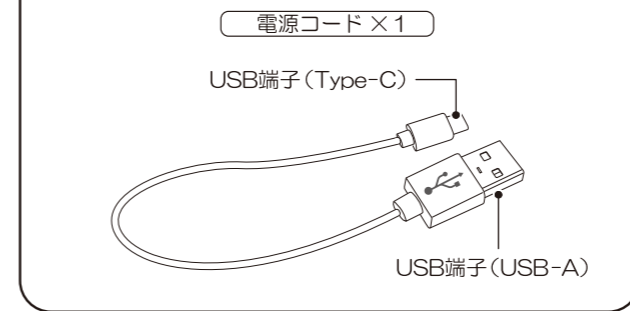
製品は定期的にお手入れをする
●ホコリや汚れがたまると、発煙・発火などにつながるおそれがあります。

各部の名称

本体



付属品



●イラストと実際の製品は異なる場合があります。

お手入れと保管

- ライトを消し、電源コードを本体から抜いて、お手入れしてください。
- 《お手入れについて》
- 汚れがひどいときは薄めた中性洗剤を染み込ませた柔らかい布で拭いてから、乾いた布で拭き取ってください。シンナーやベンジン、アセトン等の有機溶剤で拭かないでください。

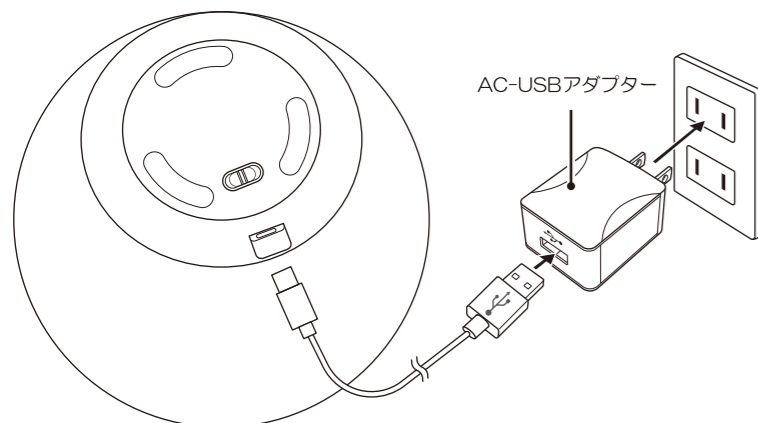
《保管について》

- 保管の前は《お手入れについて》の方法に従って、お手入れしてください。
- 製品は極端な高温・低温下などの環境、湿気の多い場所で保管しないでください。

使い方

電源コードを接続する

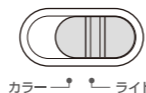
付属の電源コードを使用して、本体と市販のAC-USBアダプターやモバイルバッテリーなどに接続してください。



ライトを使う

ライトモードを使用する

- 「モード切替スイッチ」をライトモードにします。

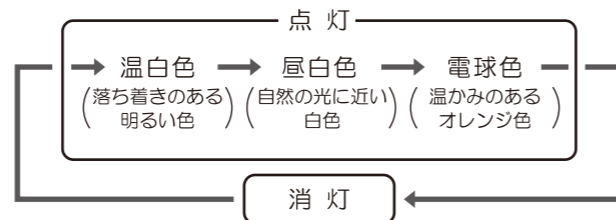


ライトをつける/消す

- 「上部スイッチ」を素早く2回タップするとライトが点灯します。再度素早く2回タップすると消灯します。

ライトの色を変更する

- 「上部スイッチ」を1回タップすると色が変わります。



ライトの明るさを調節する

- 色調決定後「上部スイッチ」を長押しすると明るさが無段階で調節できます。

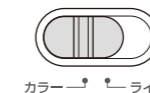


不安定な場所に置かない

- 転倒、落下し、故障・発煙・事故・けがのおそれがあります。

カラーモードを使用する

- 「モード切替スイッチ」をカラーモードにします。



カラーライトをつける/消す

- 「上部スイッチ」を素早く2回タップするとライトが点灯し、自動的に色が変わります。

再度素早く2回タップすると消灯します。

カラーライトの色を固定する

- 「上部スイッチ」を1回タップするとお好みの色に固定できます。