

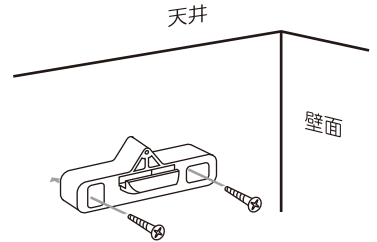
取り付け方

- 取り付け場所は本製品の重量に十分耐えられる場所（丈夫で床面に対して垂直な板壁）を選んで取り付けてください。
- 操作部を指で操作できる位置に取り付けてください。
- 本体は水平で安定した場所に取り付けてご使用ください。



本製品は浴室内では使用しないでください。感電・火災・故障の原因になります。

- 「壁掛けフック」を「長ネジ×2」でしっかりと取り付けます。
- ※壁の材質により、取り付け方が変わります。



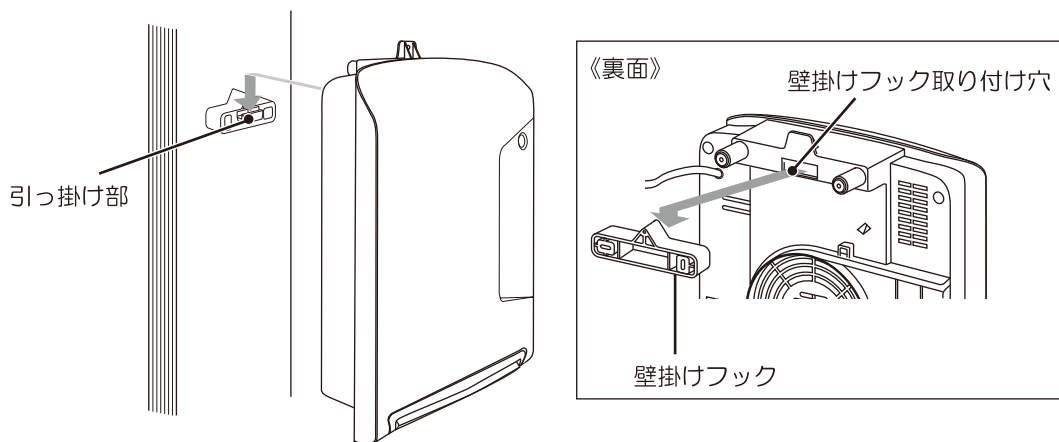
壁の材質	使用金具	取り付け方
<ul style="list-style-type: none"> ●木壁 ●厚い合板壁 <p>※壁下地材は、厚み12mm以上の合板または同等以上の強度を持つものとしてください。</p>	付属品…壁掛けフック 長ネジ×2	<p>耐熱性があることをご確認の上で、付属品の壁掛けフックと長ネジ（×2）を使用して、壁に直接取り付けてください。</p>
<ul style="list-style-type: none"> ●12mm以上の石膏ボード壁 	付属品…壁掛けフック 長ネジ×2 市販品…石膏ボード用プラグ ※市販の石膏ボード用プラグは耐荷重を考慮にいれてください。	<p>市販の石膏ボード用プラグを壁に打ち込んでから、壁掛けフックを取り付けてください。</p>
<ul style="list-style-type: none"> ●モルタル壁 ●コンクリート壁 	付属品…壁掛けフック 長ネジ×2 市販品…コンクリート用プラグ ※市販のコンクリート用プラグは耐荷重を考慮にいれてください。	<p>市販のコンクリート用プラグを壁に打ち込んでから、壁掛けフックを取り付けてください。</p>
<ul style="list-style-type: none"> ●土壁 ●しっくい壁 	付属品…壁掛けフック 長ネジ×2 市販品…そえ木 ※そえ木は、耐熱性があるものをご使用いただくことを推奨します。	<p>間柱にそえ木を取り付けてから、壁掛けフックを取り付けてください。</p>

取り付け方

本体の取り付け方

1

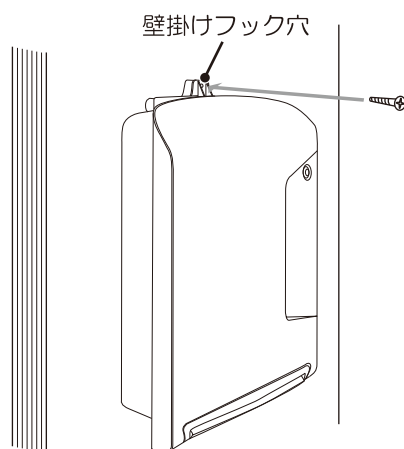
- 本体裏面の壁掛けフック取り付け穴を壁掛けフックの引っ掛け部に合わせてはめ込み、壁面に沿って確実に止まるまで引き下げて固定してください。



2

- 上部壁掛けフック穴に短ネジ×1を入れ、しっかり固定します。

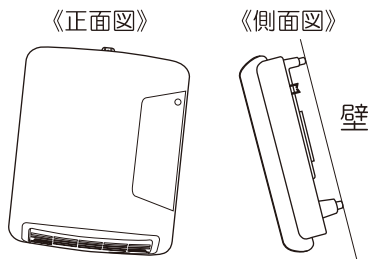
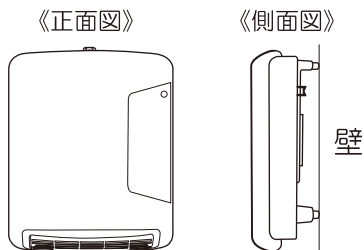
※ネジは確実に締め付けてください。



- 本体に傾きがないかご確認ください。本体が傾いていると、安全上通電しなくなります。

○ 正しい設置例
正面・側面から見て本体が傾いていない

✕ 間違った設置例
正面・側面から見て本体が傾いている

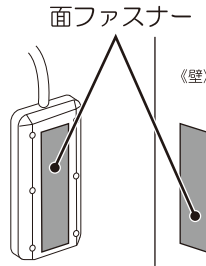


取り付け方

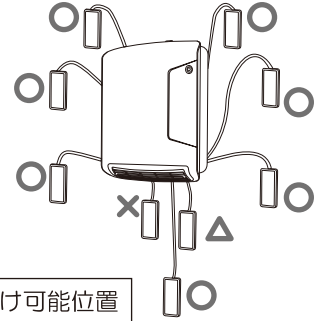
操作器の取り付け方

- 付属の面ファスナーの片面を操作器裏面に貼り、もう片面を壁面の操作器を取り付けたい位置に貼り付けてください。【図1】
- ※ 本体下に操作器を取り付ける際は、吹出口付近に操作器を近づけすぎないでください。
- ※ 【図2】をご参照の上、操作器やコードが、温風に当たらないようにご注意ください。

【図1】



【図2】



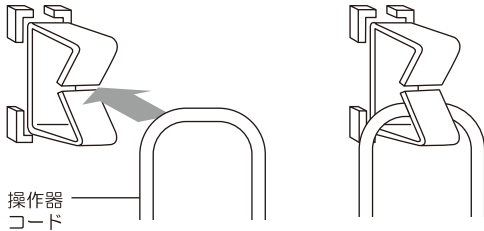
○	取り付け可能位置
△	取り付け可能だが注意が必要な位置
×	取り付け不可位置

操作器コードの長さ調節の仕方

- 操作器コードはお好みの長さに調節できます。設置場所に合わせて調節してください。

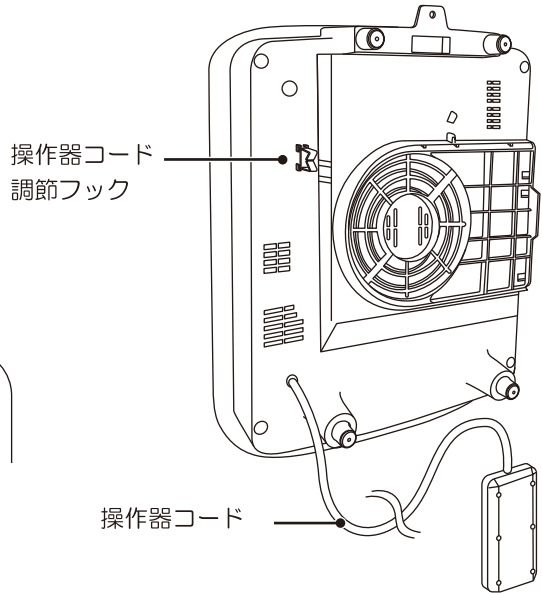
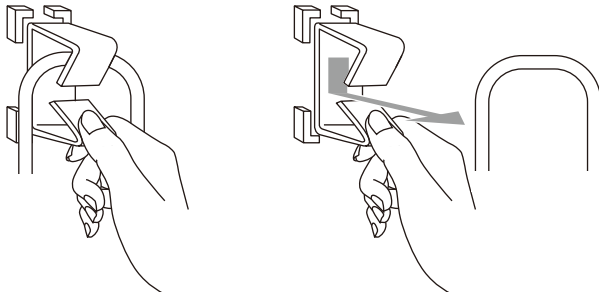
引っ掛け方

フック中央の隙間に操作器コードを押し入れてください。



外し方

指でフック中央の隙間を押し広げながら操作器コードを外してください。



注意

- 操作器コードをフックに引っ掛けたり、外したりする際は、無理に曲げたり、ねじったり、引っ張ったりしないでください。