

取扱説明書

このたびは本製品をお買い上げいただき、誠にありがとうございます。この取扱説明書をよくお読みの上、正しく安全にご使用ください。お読みになったあとは、大切に保管してください。

取り扱い上のご注意

<使用上のご注意>

- 本製品はスティッククリーナー兼フローリングワイパー用のスタンドです。本来の目的以外には使用しないでください。
- ご使用になる場所の安全性をご確認ください。本製品は水平で安定した場所でご使用ください。破損や転倒によるケガの原因になります。
- 組み立てた後、しっかり固定されているか必ず確認してください。
- 畳や床などの上で本製品を引きずらないでください。畳や床を傷つける恐れがあります。
- 本製品の上に乗ったり、座ったり、ゆすったり、無理な力を加えたりしないでください。破損や転倒によるケガの原因になります。
- 火気など熱源の近いところで使用しないでください。
- スティッククリーナーを立てかけた状態で移動させないでください。
- スティッククリーナーのサイズや形状によってはご使用できないものもあります。
- 直射日光のあたる場所や、高温・多湿になる場所で放置すると、塗装部分が熱くなったり、変形・変色・カビなどが発生したりする原因になりますのでおやめください。
- 改造しないでください。
- 本製品及び梱包材などを廃棄される際は、お住まいの自治体の取り決めに従って行ってください。
- ご使用中はネジが緩んでいないか定期的に確認してください。緩んでいる場合は、確実に締め直してからご使用ください。また、締め直してもぐらつきや不具合のある場合は、ただちにご使用を中止してください。

<お手入れ方法>

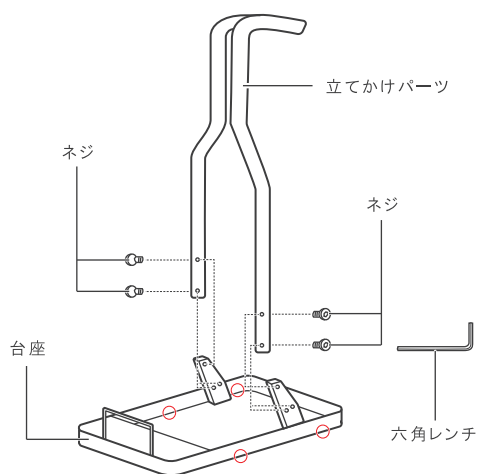
- 汚れた場合は乾いた布で軽く拭き取ってください。
 - 汚れがひどいときは薄めた中性洗剤を染み込ませた柔らかい布で拭いてから、乾いた布で拭き取ってください。シンナーやベンジンで拭かないでください。
- ※水や中性洗剤以外では拭かないでください。塗装部分が変色・変質する恐れがあります。
※殺虫剤、整髪料、掃除用洗剤などのスプレーをかけないでください。破損・変質の原因になります。

<警告>

- お子さまは思わぬ使い方をする恐れがありますので、十分にご注意ください。

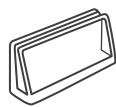
■ 組み立て方法

立てかけパーツが台座の外側になるように重ね合わせ、六角レンチを使用して4箇所ネジで固定します。



台座の横滑り防止

付属の滑り止めを台座の下から4箇所上記イラスト○印の位置にはめ込んでください。



緩衝材貼り付け

スティッククリーナーのパイプの傷防止として、付属の緩衝材を立てかけパーツ上部内側に貼り付けてください。

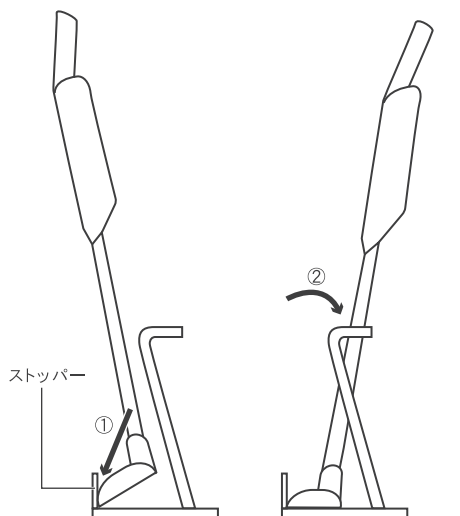


■ ご使用方法

- ① 台座のストッパー部分にスティッククリーナーのヘッドを引っ掛けます。
- ② 立てかけパーツにスティッククリーナーのパイプをゆっくり立てかけます。正面から見て垂直になるように置いてください。



水平でない場所や不安定な場所に置かないでください。



軽量のため簡単に持ち上げてお掃除することができます。

ぐらつくことなく安定した状態で収納できます。

- 型番 DCS-M20N-GY
- サイズ(約) W150×D250×H380mm
- 重量(約) 680g
- 品質表示(本体) スチール
- 耐荷重(約) 3kg
- 対応サイズ(約) スティッククリーナーパイプの直径: 約4cm以内
スティッククリーナーヘッドの幅: 約15cm以上・奥行: 約18cm以内
※ダストカップが下部にあるスティッククリーナーはご使用できない場合があります。
- 付属品 ネジ×5(予備を含む) 六角レンチ×1 緩衝材×1 滑り止め×4

電話でのお問合せはこちら

コールセンター

0120-070-440

受付時間 10:00~12:00・13:00~17:00
(土曜、日曜、祝日、当社休業日を除く)

※画像、イラストはイメージです。製品の仕様、外観は品質改善のため予告なく変更する場合があります。

ホームページでのお問合せはこちら

右側のQRコードを読み込んでいただくか、検索フォームから【電響社 お問合せ】とご検索ください。
<https://www.denkyosha.co.jp/inquiry/>



※通信料はお客様ご負担となります。あらかじめご了承ください。

Denkyosha
株式会社 電響社
MADE IN CHINA

