

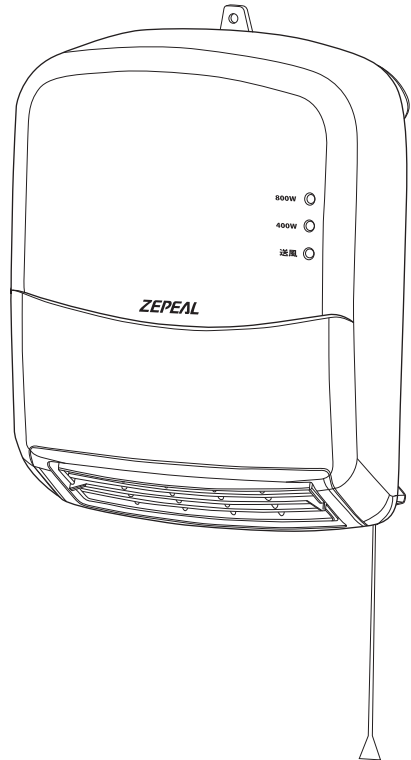
ゼピール 脱衣所ヒーター

品
番

DWC-A804-WH

保証書付

このたびは脱衣所ヒーターをお買い上げいただき、まことにありがとうございました。
ご使用前に、この取扱説明書をよくお読みのうえ、正しくお使いください。
お読みになったあとは、保証書とともに大切に、保存してください。
本品は家庭用の温風器として作られています。本来の目的以外への御使用や、屋外、異常な低温下などの環境下でのご使用はおやめください。故障の原因となります。



もくじ

安全上のご注意	1-2
各部の名称	3
置き場所のご注意	3
使い方	4
取り付け方	5-6
お手入れと保管	7
修理・サービスを依頼する前に	7
アフターサービス	8
仕様	8
保証書	9




●イラストと実際の商品は多少異なる場合があります。

●この製品は日本国内以外では御使用になれません。





FOR USE IN JAPAN ONLY



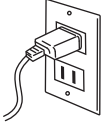
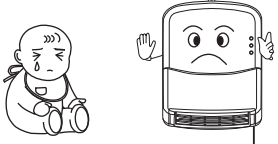

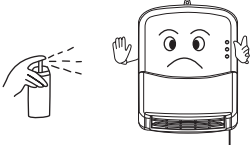

安全上のご注意

- ご使用の前に、「安全上のご注意」をよくお読みの上、正しくお使いください。
- ここに示した注意事項は、製品を安全に正しくお使いいただき、あなたや他の人々への危害や損害を未然に防止するためのものです。また注意事項は、危険や損害の大きさと切迫の程度を明示するために、誤った取扱いをすることにより生じることが想定される内容を[危険][警告][注意]の3つに区分しています。いずれも安全に関する重要な内容ですので、必ずお守りください。

	危険	この表示を無視して誤った取扱いをすると、人が死亡または重傷を負うことがあり、かつその切迫の度合いが高い危害の程度。
	警告	この表示を無視して誤った取扱いをすると、人が死亡または重傷を負うことが想定される危害の程度。
	注意	この表示を無視して誤った取扱いをすると、人が傷害を負うことが想定されるか、または物的損害の発生が想定される危害・損害の程度。

絵記号の例

-   記号は、禁止の行為であることを告げるものです。図の中や近辺に具体的な禁止内容（左図の場合は分解禁止）が描かれています。
-   記号は、行為を強制したり指示したりする内容を告げるものです。図の中や近辺に具体的な指示内容（左図の場合は電源プラグをコンセントから抜く）が描かれています。

 危険	
<p>修理技術者以外の人は絶対に分解をしたり、修理改造をしない</p> <p>発火したり、異常動作したりして、ケガをする恐れがあります。</p>  <p>分解禁止</p> 	<p>定格15A以上のコンセントを単独で使う</p> <p>(タコ足配線などをしない) 他の機器と併用すると、分岐コンセント部が異常発熱して発火する恐れがあります。</p>  <p>15A以上のコンセント</p> 
<p>吸排気口や隙間にピンや針金等の金属物などを入れない</p> <p>感電や異常動作して、ケガをする恐れがあります。</p>  <p>禁止</p> 	<p>乳幼児や自分で温度調節（または操作）のできない方には特に注意する</p> <p>やけどや低温やけどを起こす恐れがあります。</p>  
<p>スプレー缶等、引火性のものを本体の近くに置かない</p> <p>爆発や火災の原因になります。</p>  <p>禁止</p> 	<p>電源コードを傷付けたり、破損したり、加工したり、無理に曲げたり、引張ったり、ねじったり、たばねたりしない</p> <p>また、重い物を載せたり、挟み込んだり、加工したりすると、電源コードが破損し、火災・感電の原因となります。</p>  <p>禁止</p> 



警告

交流100V以外では使用しない
火災・感電の原因となります。



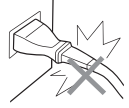
禁止



電源コードや電源プラグが傷んだり、コンセントの差込みがゆるいときは使用しない
感電・ショート・発火の原因になります。



禁止



注意

使用時以外は、電源プラグをコンセントから抜く

ケガやヤケド、絶縁劣化による感電・漏電火災の原因になります。



プラグをコンセントから抜く

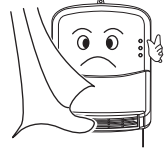


可燃物の近くで使用しない

カーテンや衣類、ティッシュペーパーなどの可燃物の近くで使用しないで下さい。火災の恐れがあります。



禁止

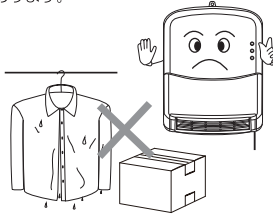


乾燥等他の用途に使用しない

過熱して発火する恐れがあります。



禁止

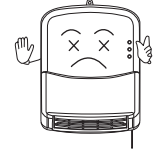


本体に水やお茶をこぼさない

内部に水分が入ると、感電や故障の恐れがあります。すぐに使用をやめてお買い上げの販売店まで点検をご依頼ください。



禁止

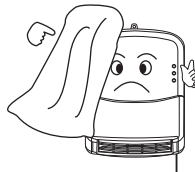


本体に衣類やふとんをかけて使用しない

過熱や火災の原因となります。



禁止

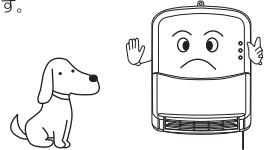


犬や猫等、ペットの暖房として使用しない

ペットが本体やコードを傷め、火災の原因となる恐れがあります。



禁止



長時間同じところを温め続けない

やけどや低温やけどの原因になります。



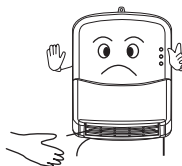
禁止

使用中や使用直後は高温部の温風吹出口に触れない

ヤケドの原因となります。



接触禁止

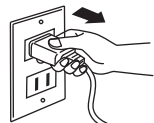


電源プラグを抜く時は電源コードを持たずに必ず先端の電源プラグを持って引き抜く

感電・ショートして、発火する恐れがあります。

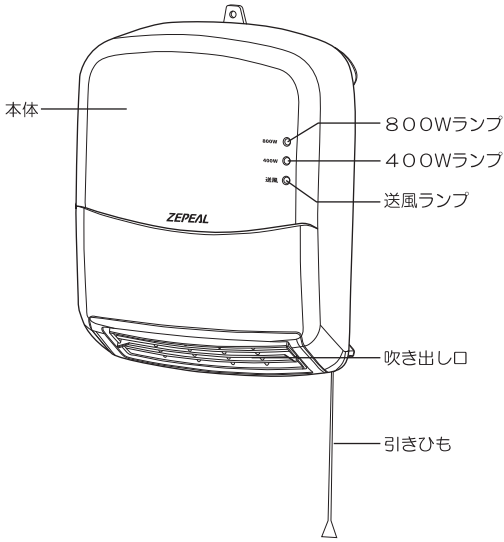


プラグを持って抜く

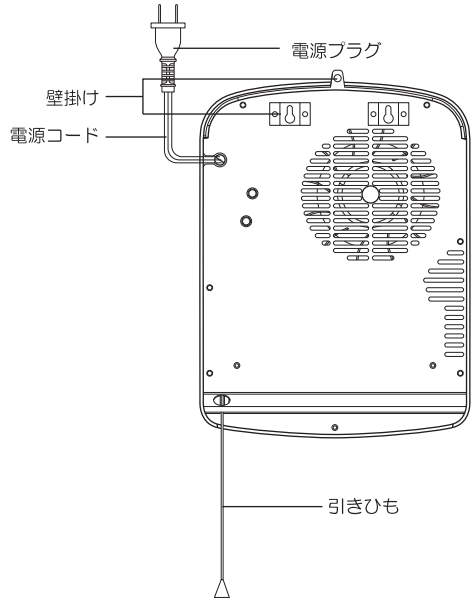


各部の名称

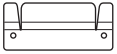
前面



後面



付属部品



壁掛け金具



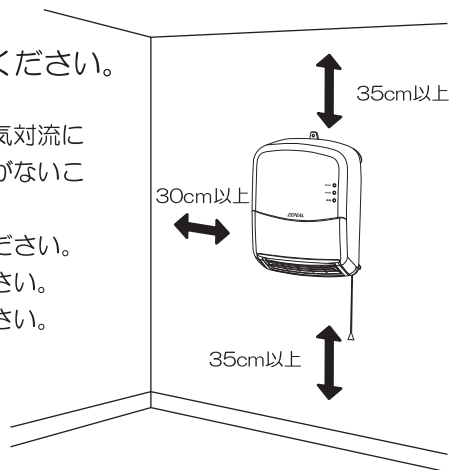
木ネジ3本

●イラストと実際の商品は多少異なる場合があります。

使用上のご注意

ご使用になる場所の安全性をご確認ください。

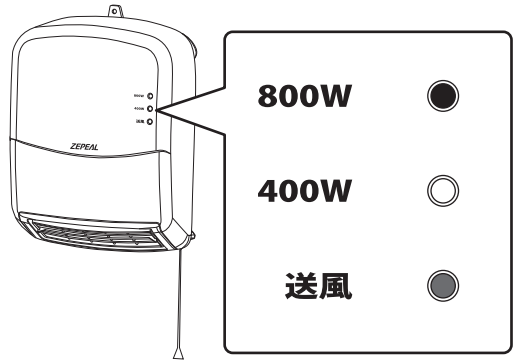
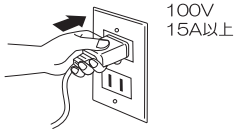
- 本体は左右の壁まで30cm以上離して、空気対流になるために上下35cm以内には差し支え物がないことを確認してください。
- 本体の上に腰掛けたり、物をのせないでください。
- ホコリ、油の多い場所で使用しないでください。
- 不安定な場所ではご使用にならないでください。



使い方

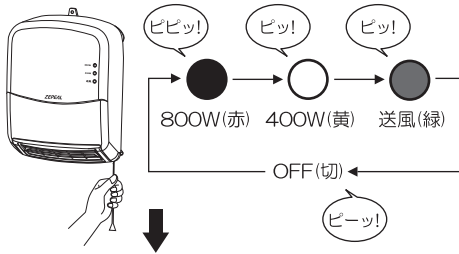
電源プラグにコンセントを差し込んでください。

- ヒーターの電源プラグを交流100Vのコンセントにしっかりと根元まで差し込んでください。

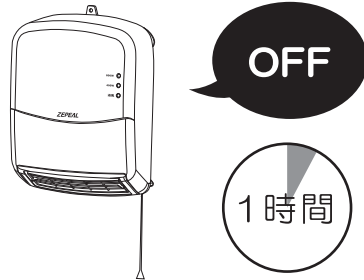


運転モードの切り替え方

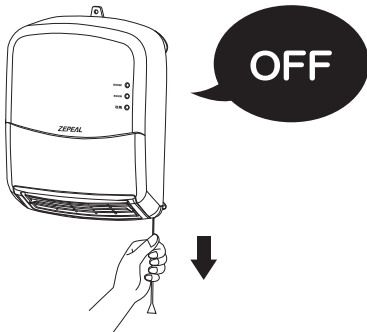
- 引きひもを真下に軽く引いてください。ひもを引くと音が鳴り、順送り運転モードが切り替わります。



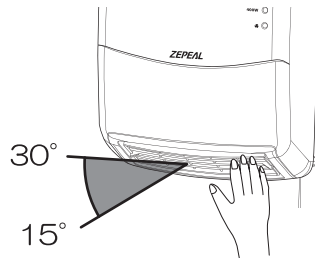
- 運転開始後、1時間で自動的に電源が切れます。(消し忘れ防止機能)



- 使用後は電源を消してください。



- 吹き出し口の角度を手動にて15度～30度まで調節できます。
※使用中や使用直後は操作しないでください。(ヤケドの原因となります。)



取り付け方

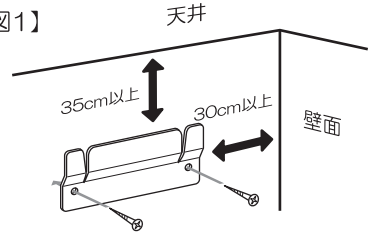
取付け場所・取付け位置

- 取付け場所は本製品の重量に十分耐える場所（丈夫で垂直な板壁）を選んで取り付けて下さい。
- 壁掛け金具は天井から35cm以上、左右の壁から30cm以上離して下さい。【図1】
- 本体が上向きで取付け面が垂直になるようにしっかりと取り付けて下さい。

お願い

- 横取付け、斜め取付け、逆取付けはおやめ下さい。

【図1】



取付け

- 壁掛け金具を木ネジ（2本）でしっかりと取り付けます。【図1】

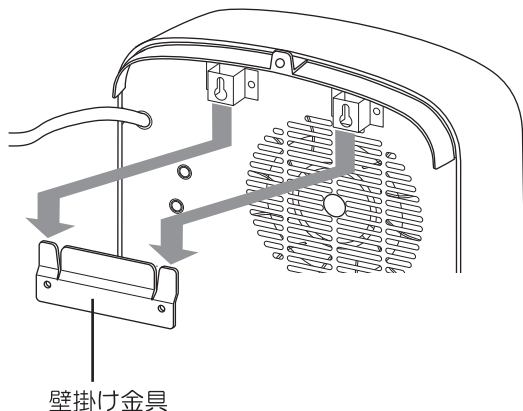
※取り付ける壁の材質により下記の通り取り付けてください。

壁の材質	使用金具	取付け方
<ul style="list-style-type: none"> ●木壁 ●厚い合板壁 <small>※壁下地材は、厚み12mm以上の合板または同等以上の強度を持つものとしてください。</small>	付属品…壁掛け金具 木ネジ2本	準不燃仕上げをした上で、付属品の壁掛け金具と木ネジ2本を使用して、壁に直接取り付けてください。
<ul style="list-style-type: none"> ●12mm以上の石膏ボード壁 	付属品…壁掛け金具 木ネジ2本 市販品…石膏ボード用プラグ <small>※市販の石膏ボード用プラグは耐過重を考慮にいれてください。</small>	市販の石膏ボード用プラグを壁に打ち込んでから、壁掛け金具を取り付けてください。
<ul style="list-style-type: none"> ●モルタル壁 ●コンクリート壁 	付属品…壁掛け金具 木ネジ2本 市販品…コンクリート用プラグ <small>※市販のコンクリート用プラグは耐過重を考慮にいれてください。</small>	市販のコンクリート用プラグを壁に打ち込んでから、壁掛け金具を取り付けてください。
<ul style="list-style-type: none"> ●土壁 ●しっくい壁 	付属品…壁掛け金具 木ネジ2本 市販品…そえ木 <small>※そえ木には、準不燃仕上げをしていただく事をおすすめします。</small>	間柱にそえ木を取り付けてから、壁掛け金具を取り付けてください。

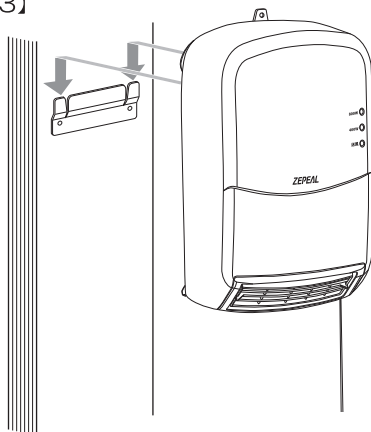
●本体の取り付けかた

本体裏面の壁掛け部に、壁掛け金具がはまるように壁面に沿って確実に止まるまで引き上げて固定してください。【図2】【図3】

【図2】

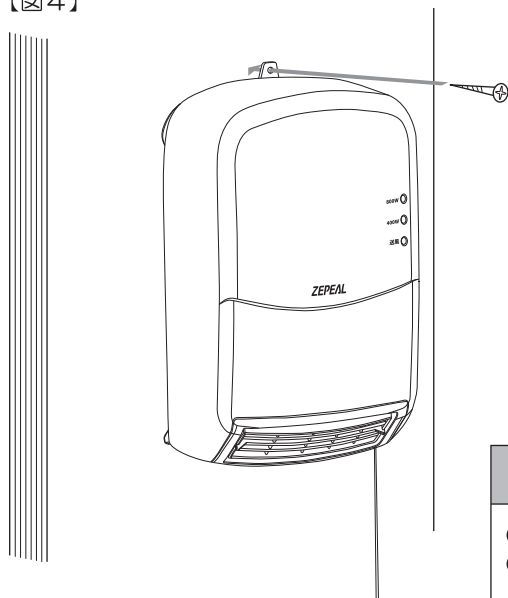


【図3】



●上部壁掛けに木ネジ（1本）を入れしっかり固定します。【図4】

【図4】

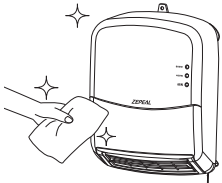
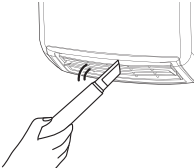



お願い

- 木ネジは確実に締め付けてください。
- 上部壁掛けに木ネジを固定する際は取付金具の固定と同じ方法で固定してください。

お手入れと保管

引きひもを引いて電源切り、差込みプラグを抜いて、本体は十分に冷えたのを確認してから、お手入れをしてください。

お手入れについて		
本体		汚れがひどいときは中性洗剤を染込ませた柔らかい布で拭いてから、乾いた布で拭き取って下さい。シンナーやベンジンで拭かないで下さい。
吹出口		吹出口のホコリは掃除機で吸取ってください。
差込みプラグ		コンセントから差込みプラグを抜き、乾いた布でホコリや水分を拭き取ってください。

収納時

- お手入れ後、お手持ちの箱に入れるかポリ袋を被せて、湿気の少ない場所に保管してください。

修理・サービスを依頼する前に

故障かなと思ったときは、次のことを調べていただいた上お買い上げの販売店または、当社修理サービスセンターへご相談ください。

症状	原因	処置 確認
作動しない 温風がでない。	電源コードが正しく 接続されていない。	電源コードを正しく接続する。

アフターサービス

- ①この取扱説明書には保証書が付いています。お買い上げの際に販売店より必ず保証欄の「お買い上げ年月日」と「販売店印」の記入をお受けください。
- ②保証期間はお買い上げ日より1年です。その他詳細は保証書をご覧ください。
- ③保障期間経過後の修理については、お客様のご要望により行います。詳しくはお買い上げの販売店にご相談ください。修理によって機能が維持できる場合は、お客様のご要望により、有料修理を致します。
- ④この製品の補修用性能部品の最低保有期間は製造打切後6年です。この期間は経済産業省の指導によるものです。性能部品とは、その製品の機能を維持するために必要な部品です。
- ⑤アフターサービスについてご不明の場合は、お買い上げの販売店、または当社修理サービスセンターにお問い合わせください。

★個人情報の取扱いについて

株式会社電響社は、お客様よりご提供いただいた個人情報について、適切な管理を行い、修理業務を委託する場合や正当な理由がある場合を除き、お客様の同意が無い限り、第三者への開示または提供はいたしません。

仕 様

定格	AC100V 50/60Hz
消費電力	800W
安全装置	温度過昇防止器：温度ヒューズ・サーモスタット
製品寸法(約)	幅232mm×奥行100mm×高さ316mm
製品質量(約)	2.1kg
電源コード(約)	1.6m

製品の品質向上のため、予告なく仕様を変更する場合がございます。

ZEPEAL  **株式会社 電響社**

コールセンター 本社: 〒556-0006 大阪市浪速区日本橋東2丁目1番3号
TEL: 0120-070-440 [受付時間] 9:00~17:00(土曜、日曜、祝日を除く)
FAX: 06-6644-4433

修理サービスセンター TEL: 075-681-2430 [受付時間] 9:00~17:00(土曜、日曜、祝日を除く)
FAX: 075-681-0886
住所: 〒601-8362 京都府京都市南区吉祥院長田町24(電響社サービスセンター)