

取り付け方

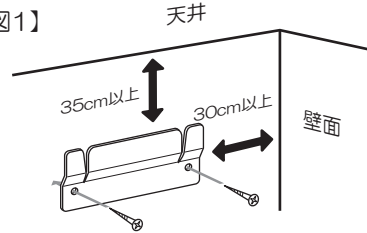
取付け場所・取付け位置

- 取付け場所は本製品の重量に十分耐える場所（丈夫で垂直な板壁）を選んで取り付けて下さい。
- 壁掛け金具は天井から35cm以上、左右の壁から30cm以上離して下さい。【図1】
- 本体が上向きで取付け面が垂直になるようにしっかりと取り付けて下さい。

お願い

- 横取付け、斜め取付け、逆取付けはおやめ下さい。

【図1】



取付け

- 壁掛け金具を木ネジ（2本）でしっかりと取り付けます。【図1】

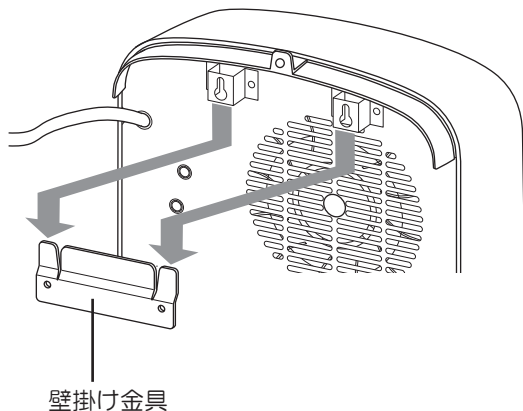
※取り付ける壁の材質により下記の通り取り付けてください。

壁の材質	使用金具	取付け方
<ul style="list-style-type: none"> ●木壁 ●厚い合板壁 <small>※壁下地材は、厚み12mm以上の合板または同等以上の強度を持つものとしてください。</small>	付属品…壁掛け金具 木ネジ2本	準不燃仕上げをした上で、付属品の壁掛け金具と木ネジ2本を使用して、壁に直接取り付けてください。
<ul style="list-style-type: none"> ●12mm以上の石膏ボード壁 	付属品…壁掛け金具 木ネジ2本 市販品…石膏ボード用プラグ <small>※市販の石膏ボード用プラグは耐過重を考慮にいれてください。</small>	市販の石膏ボード用プラグを壁に打ち込んでから、壁掛け金具を取り付けてください。
<ul style="list-style-type: none"> ●モルタル壁 ●コンクリート壁 	付属品…壁掛け金具 木ネジ2本 市販品…コンクリート用プラグ <small>※市販のコンクリート用プラグは耐過重を考慮にいれてください。</small>	市販のコンクリート用プラグを壁に打ち込んでから、壁掛け金具を取り付けてください。
<ul style="list-style-type: none"> ●土壁 ●しっくい壁 	付属品…壁掛け金具 木ネジ2本 市販品…そえ木 <small>※そえ木には、準不燃仕上げをしていただく事をおすすめします。</small>	間柱にそえ木を取り付けてから、壁掛け金具を取り付けてください。

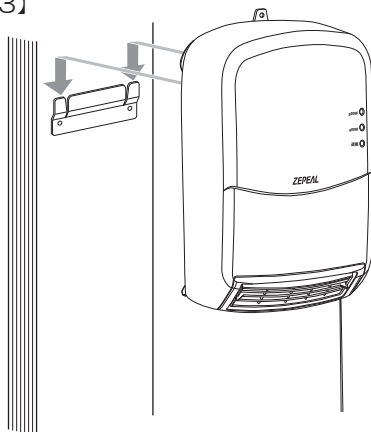
●本体の取り付けかた

本体裏面の壁掛け部に、壁掛け金具がはまるように壁面に沿って確実に止まるまで引き下げて固定してください。【図2】【図3】

【図2】

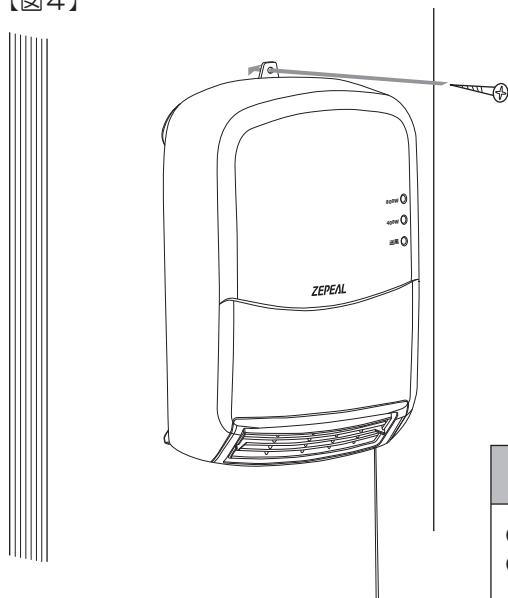


【図3】



●上部壁掛けに木ネジ（1本）を入れしっかり固定します。【図4】

【図4】



お願い

- 木ネジは確実に締め付けてください。
- 上部壁掛けに木ネジを固定する際は取付金具の固定と同じ方法で固定してください。