

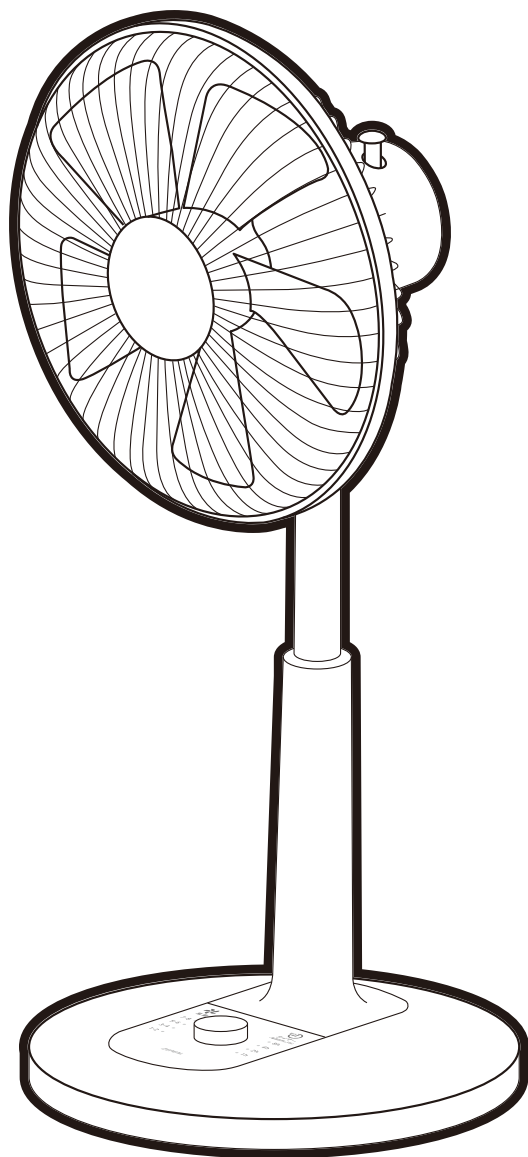
ダイヤル式DCリビング扇風機

型番 **KNL-D2EC-W**

[1・2・4・8時間 切/入タイマー] [羽根サイズ30cm]

保証書付

このたびは本製品をお買い上げいただき誠にありがとうございます。
この取扱説明書をよくお読みの上正しく安全にご使用ください。
お読みになったあとは保証書は「お買い上げ日・販売店名」などの記入を確かめ取扱説明書とともに大切に保管してください。
また、本製品は家庭用として作られています。ご使用前に、必ず「安全上のご注意」をお読みください。






もくじ

安全上のご注意	1-3
各部の名称	3
組み立てかた	4-6
使いかた	7-9
お手入れと保管	9-10
修理・サービスを依頼いただく前に	10
長年ご使用の製品はよく点検を	11
長期使用製品について	11
アフターサービス	12
仕様	12
MEMO	13-14

- イラストと実際の製品は異なる場合があります。
- 本製品は日本国内専用です。海外では使用できません。
FOR USE IN JAPAN ONLY.

安全上のご注意

- ご使用の前に、「安全上のご注意」をよくお読みの上、正しく安全にお使いください。
- ここに示した注意事項は、あなたや他の人々への危害や財産の損害を未然に防止するため、必ずお守りいただかなければならないことを説明しています。また注意事項は、危険や損害の大きさと切迫の程度を明示するために、誤った取り扱いをすることにより生じると想定される内容を[危険][警告][注意]の3つに区分しています。いずれも安全に関する重要な内容ですので、必ずお守りください。

 危険	取り扱いを誤ると死亡または重傷を負う可能性が高い内容を示します。
 警告	人が死亡または重傷を負う可能性が想定される内容を示します。
 注意	人が傷害を負う可能性および物的損害の発生が想定される内容を示します。

絵表示の例



このような絵表示は、してはいけない「禁止」内容です。
具体的な内容は図記号の中や文章で示します。



このような絵表示は、必ず実行しなければならない内容です。
具体的な内容は図記号の中や文章で示します。

※お読みになったあとは、ご使用になる方がいつでもお読みいただける場所に必ず保管してください。

 危険	
 絶対に分解・修理・改造をしない ●発火・誤作動による感電・災害・ケガにつながる恐れがあります。 分解禁止	 傷んだ電源プラグや電源コードは、絶対に分解・修理・改造をしない ●感電・ショートなどによる火災の原因になります。破損したときはただちにご使用を中止し、販売店または当社コールセンターにご相談ください。 分解禁止
 湿気の多いところや水のかかるところへの設置は避け、水につけたり、水をかけたりしない ●感電・ショートなどによる火災の原因になります。 水ぬれ禁止	

 警告	
 AC100V以外では使用しない ●発熱による火災・感電の原因になります。	 髪をガードに近づけすぎない ●髪が巻き込まれてケガをする恐れがあります。
 コンセントや配線器具の定格を超える使いかたをしない（延長コード・電源タップ・タコ足配線などの状態で使用しない） ●他の機器と併用したり、定格を超えたりすると分岐コンセント部が異常発熱して発火する恐れがあります。	 ガードの中や可動部へ指などを入れない ●ケガをする恐れがあります。
 お子さまや意思表示が困難な方に使用させたり、乳幼児の手が届くところで使用したりしない ●感電やケガにつながる恐れがあります。	 電源プラグを濡れた手で抜き差ししない ●感電の原因になります。 濡れ手禁止
 羽根・ガードをつけずに高さ調節ボタンを押ししたり、モーターを運転させたりしない ●ケガをする恐れがあります。 ●故障の原因となります。	 梱包用ポリ袋などは、幼児の手の届かないところに保管する ●被るなどすると、口や鼻をふさぎ、窒息の原因になります。

安全上のご注意

⚠ 警告

 <p>お手入れ・収納などをする際は、電源プラグをコンセントから抜く</p> <ul style="list-style-type: none"> ● 予期せぬ要因で作動し、感電・ケガの原因になります。 <p>プラグを抜く</p>	 <p>異常時(大きな騒音や振動などは)、運転を中止して電源プラグを抜く</p> <ul style="list-style-type: none"> ● 異常が生じた場合は、速やかに電源プラグをコンセントから抜き、お買上げの販売店または当社コールセンターにご相談ください。 ● 異常のまま運転を続けると故障・感電・火災の原因になります。
--	---

⚠ 注意

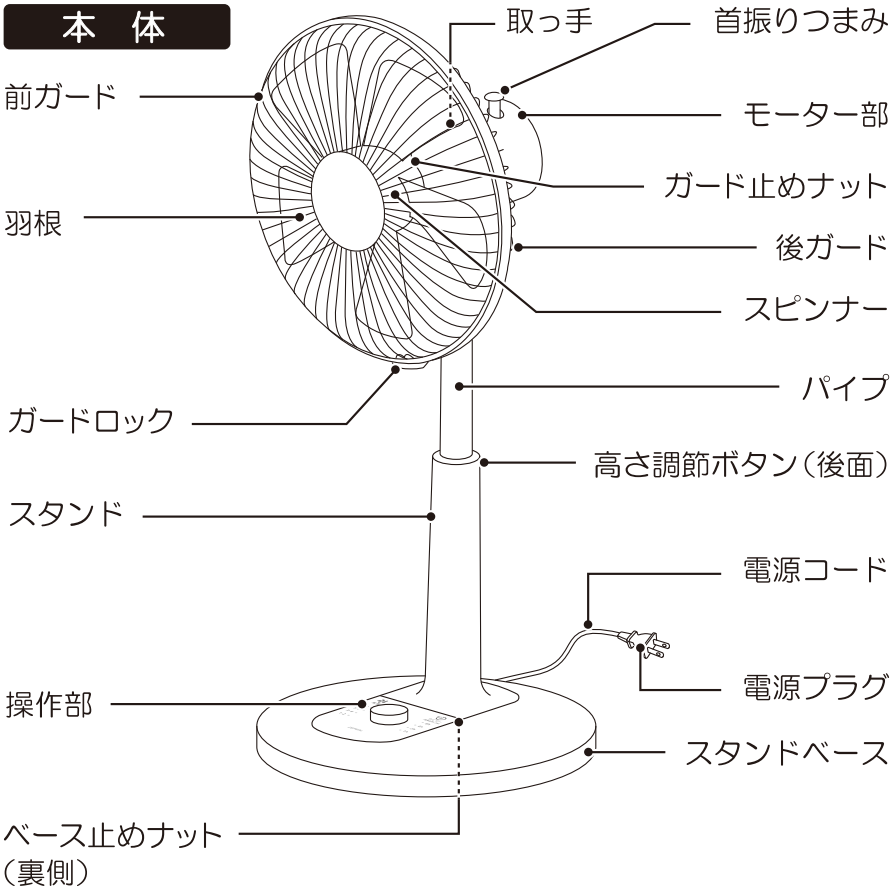
 <p>使用中(羽根の回転中)に、ガードを持って上下・左右に風向きを変えない</p> <ul style="list-style-type: none"> ● 使用中にガードを持って操作すると、羽根がガードにあたる場合があり、羽根の破損やケガの原因になります。 	 <p>本体の上に布類や衣類をかけて使用しない</p> <ul style="list-style-type: none"> ● 故障の原因になります。
 <p>次のような場所、環境では使用しない</p> <ul style="list-style-type: none"> ● 故障の原因になります ・ 屋外 ・ 極端な高温・低温下など ・ 水がかかるところや湿度が高いところ ・ ホコリや金属片の多いところ ・ 油や薬品のかかるところ ・ 火気など熱源に近いところ ・ 直射日光のあたるところ 	 <p>過度な角度調節をしない</p> <ul style="list-style-type: none"> ● 変形・破損する恐れがあります。
 <p>水平でない場所や不安定な場所に置かない</p> <ul style="list-style-type: none"> ● 故障・事故・ケガの恐れがあります。 	 <p>電源コードや電源プラグの損傷につながる次のようなことはしない (傷つける・加工する・熱器具に近づける・無理に曲げる・ねじる・引っ張る・束ねた状態で使用する・重いものをのせる など)</p> <ul style="list-style-type: none"> ● ショートなどによる感電や発火の原因になります。電源プラグや電源コードが破損したときは、ただちにご使用を中止し、当社コールセンターにご相談ください。 ※電源コードを束ねているバンドは必ず外してご使用ください。
 <p>畳や床などの上でスタンドベースを引きずらない</p> <ul style="list-style-type: none"> ● 畳や床を傷つける恐れがあります。 	 <p>転倒や落下による羽根破損に注意する</p> <ul style="list-style-type: none"> ● 本体の転倒や落下により羽根が破損する恐れがあります。使用中は十分にご注意ください。
 <p>本体の隙間にピンや針金などの金属物や異物を入れない</p> <ul style="list-style-type: none"> ● 感電・誤作動によるケガや故障の恐れがあります。 ● 異物が入ったときは、ご使用を中止しお買上げの販売店または当社コールセンターにご相談ください。 	 <p>カーテンなどを吸い込んだり、首振りがさまたげられたりしない安定した場所で使用する</p> <ul style="list-style-type: none"> ● 予期せぬ事故につながる恐れがあります。
 <p>スプレー(殺虫剤、整髪料、掃除用洗剤など)をかけない</p> <ul style="list-style-type: none"> ● 変形・破損する恐れがあります。 	 <p>犬や猫など、ペットがいる部屋で使用するときは十分注意する</p> <ul style="list-style-type: none"> ● ペットが本体やコードを傷め、火災につながる恐れがあります。
 <p>風を長時間、直接身体にあてない</p> <ul style="list-style-type: none"> ● 風により健康を害することがあります。 	 <p>洗濯物の乾燥にご使用される際は、洗濯物が飛ばないようにしっかり固定する</p> <ul style="list-style-type: none"> ● 予期せぬ事故につながる恐れがあります。
 <p>運転中に電源プラグをコンセントから抜かない</p> <ul style="list-style-type: none"> ● 感電・ショート・故障の原因になります。 	 <p>製品は定期的にお手入れをする</p> <ul style="list-style-type: none"> ● ホコリや汚れがたまると、発火・発煙などにつながる恐れがあります。
 <p>ゆるんだコンセントで差し込みが不完全な場合は使用しない</p> <ul style="list-style-type: none"> ● 感電・ショートなどによる発火の原因になります。 ※電源プラグは根元まで確実に差し込んでください。 	 <p>電源プラグを抜くときは電源コードを持たずに必ず先端の電源プラグを持って引き抜く</p> <ul style="list-style-type: none"> ● 電源コードが断線して発熱・ショートなどによる発火の原因になります。

安全上のご注意

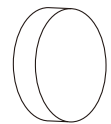
免責事項

- 地震・雷・風水害などの天災地変、および当社の責任以外の火災、第三者による行為、その他の事故、お客様の故意または過失、誤用、その他異常な条件下での使用により生じた損害に関して当社は一切の責任を負いません。
- 保証書に記載されている保証が全てであり、この保証の外は、明示の保証、黙示の保証を含め、一切保証しません。
- この取扱説明書で説明された以外の使いかたによって生じた損害に関して当社は一切の責任を負いません。
- 接続機器との組み合わせによる誤作動などから生じた損害に関して、当社は一切の責任を負いません。
- 本製品は、医療機器、原子力機器、航空宇宙機器、輸送用機器など人命に係わる設備や機器、および高度な信頼性を必要とする設備、機器での使用は意図されていません。これらの設備、機器制御システムに本製品を使用し、本製品の故障により人身事故、火災事故などが発生した場合、当社は一切の責任を負いません。

各部の名称



●イラストと実際の製品は異なる場合があります。



スピナー



ガード止めナット



ベース止めナット

※本体に装着しています。

首振り角度

左右(自動)約70度

組み立てかた

!
お願い

- 梱包部材は製品を保管するとき、必要となりますので、捨てないでください。
- 羽根に貼りつけている「注意シール」は、はがさないでください。
事故防止のために法律で定められた表示です。
- ガード止めナットとスピナーは使用中に外れないように、しっかり締めつけてください。
- 羽根をつけずにモーターを運転させないでください。故障の原因になります。
- スタンドベースを取りつけずに、運転させないでください。

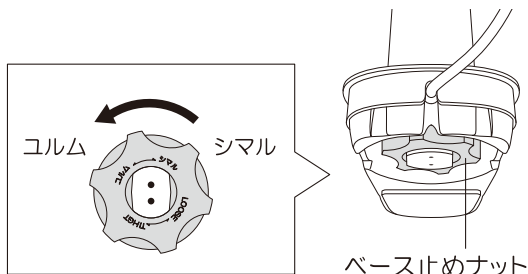
「注意シール」



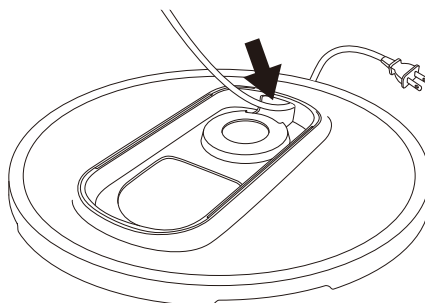
1 スタンドベースとスタンドを組み立てる

- 組み立て前はスタンドを必ず横向きで置いてください。
- スタンドとスタンドベースを組み立ててから、後ガード、羽根、前ガードを取りつけてください。

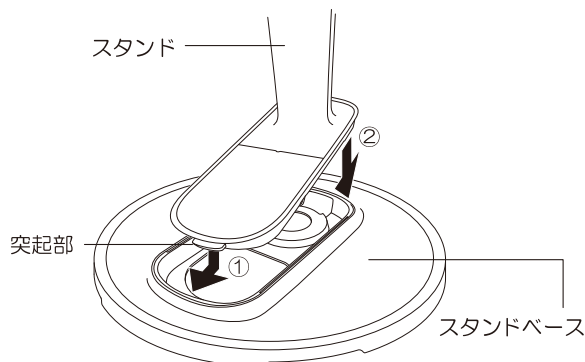
1 スタンドに装着されているベース止めナットを「ユルム」の方向に反時計回りに回して取り外してください。



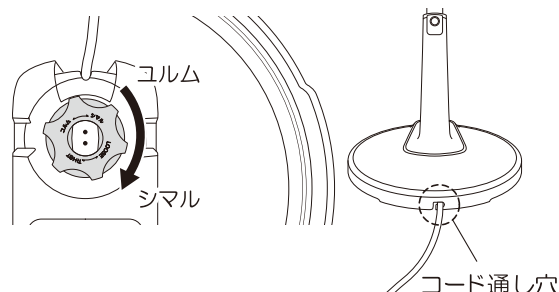
2 電源コードをスタンドベースの「後部穴」に通してください。



3 ① スタンドベースにスタンドの「突起部」を差し込みます。
② 電源コードを挟み込まないように注意し、スタンドをスタンドベースに押し込みます。



4 ベース止めナットをスタンドベース裏側から「シマル」の方向に時計回りに回してください。電源コードはスタンドベースの「コード通し穴」から出してください。



※電源コードをスタンドベースの「コード通し穴」以外から出さないようご注意ください。損傷の恐れがあります。

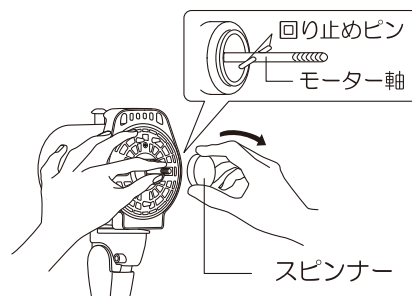
※スタンドをスタンドベースに差し込むとき、高さ調節ボタンを押さないようご注意ください。

スタンドをスタンドベースから外す場合は、「お手入れと保管」のページをご覧ください。

組み立てかた

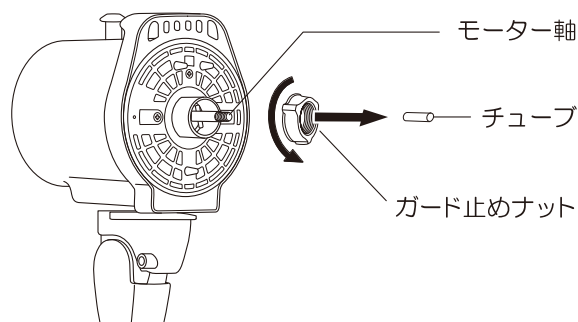
2 スピンナーを外す

- 片方の手で回り止めピンを押さえてモーター軸が回らないようにし、もう片方の手でスピナーを時計回りに回してモーター軸から外してください。



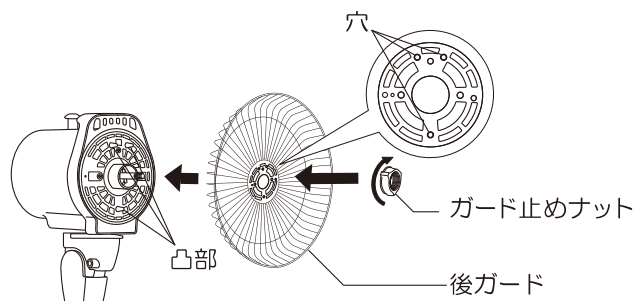
3 チューブを外し、ガード止めナットを外す

- チューブ(モーター軸のさび防止用)は羽根を取りつける前に、前方に引き抜いて外してください。
※チューブは本体保管の際に使用するため捨てないでください。
- ガード止めナットを反時計回りに回して外してください。



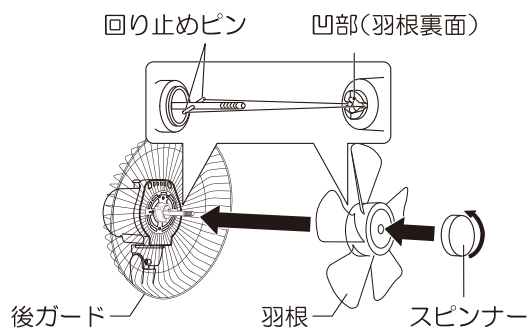
4 後ガードを取りつける

- 後ガードの穴をモーター部前面の凸部に差し込み、ガード止めナットを時計回りに回して、ぐらぐらしないように確実に締めつけてください。



5 羽根を取りつける

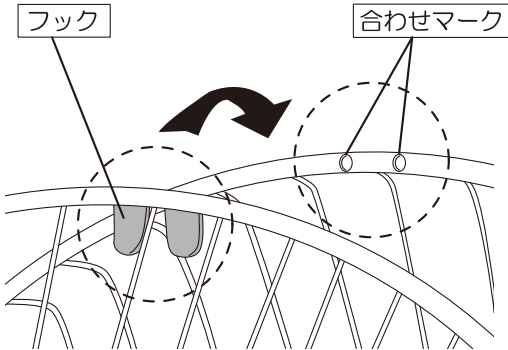
- モーター軸に羽根を差し込み、羽根裏面の凹部とモーター軸の回り止めピンをかみ合わせます。
スピナーを反時計回りに回して、ぐらぐらしないように確実に締めつけてください。



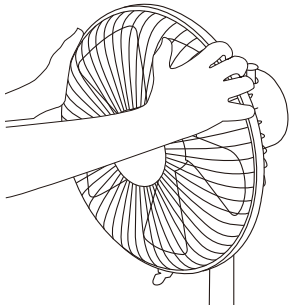
組み立てかた

6 前ガードを取りつける

1 前ガードの「フック」を後ガードの「合わせマーク」に合わせてはめ込みます。

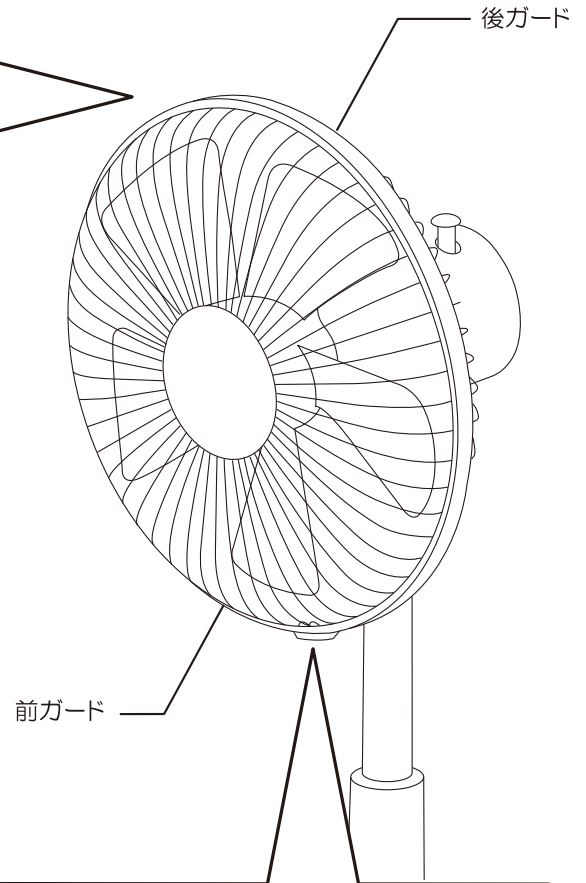
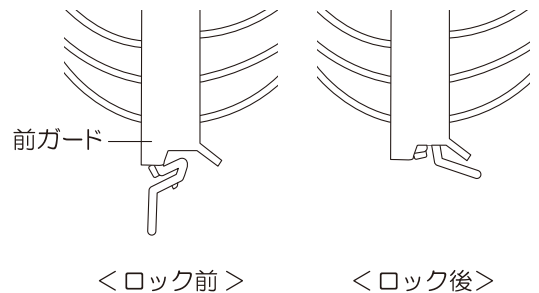
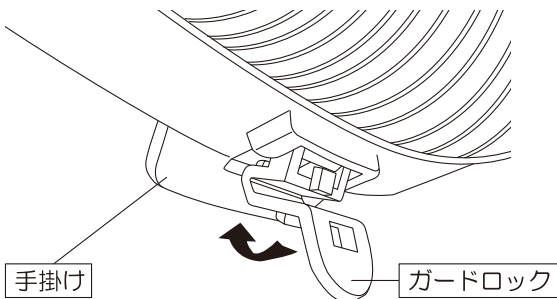


2 前ガードを後ガードに被せるように重ね合わせ上から順に押さえて、前ガードの全周を確実にめ込んでください。



! 前ガードをはめ込むときは力を入れすぎない
●ガードが変形する恐れがあります。

3 ガードロックを強く押し込んで右図の位置になるように固定してください。「パチン」と音がするまで確実に押し込んでください。



使いかた



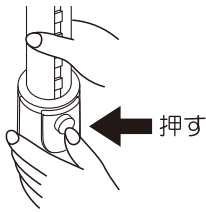
使用中(羽根の回転中)に、ガードを持って上下・左右に風向きを変えない

●使用中にガードを持って操作すると、羽根がガードにあたる場合があります、羽根の破損やケガの原因になります。

高さ調節のしかた

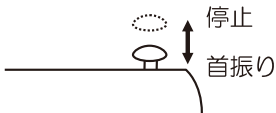
●図のように片手でパイプを持ち、もう片方の手で高さ調節ボタンを押しながら、パイプの高さを調節してください。

※ボタンを押している間はロックされません。



首振りのしかた

●首振りつまみを下へ押すと首振りを開始し、上へ引き上げると停止します。

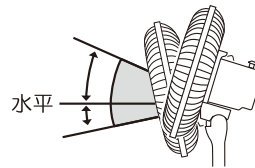


風向調節のしかた

運転を停止して羽根が止まっていることを確認してからパイプを軽く押さえ、モーター部を持ってガードを上下・左右に動かしてください。

●カチカチと音が出る範囲内で調節できます。

可動範囲(手動)



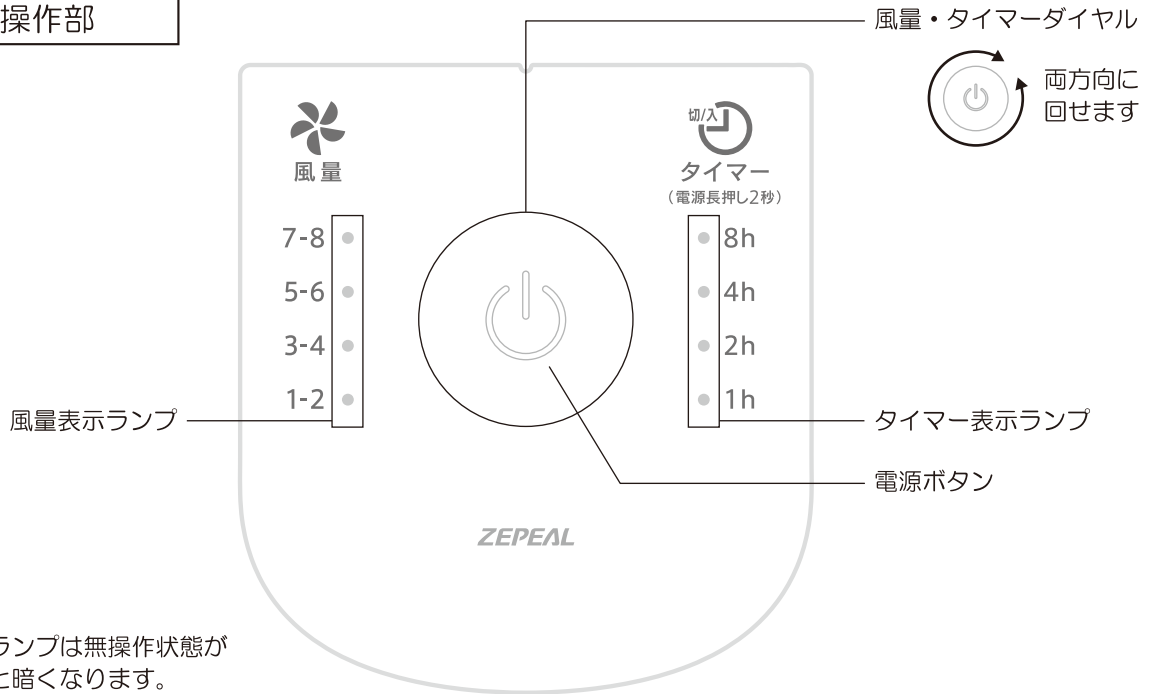
上向き約24度
下向き約12度



左向き約22.5度
右向き約22.5度

使いかた

操作部



電源

「電源」ボタンを押すと運転を開始します。もう一度押すと停止します。

風量

運転中にダイヤルを回すと8段階に切り替わります。

※☼は点滅、●は点灯、●は消灯を示します。



使いかた

切/入タイマー

切タイマー

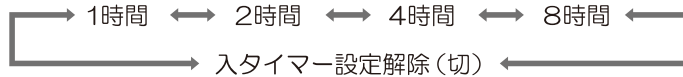
運転中に「電源」ボタンを長押しすると、タイマー表示ランプが点灯し、切タイマー設定に切り替わります。タイマー表示ランプを確認しながらダイヤルを回し、切タイマー時間を設定してください。



- 時間の経過とともにタイマー表示ランプが変わり、運転停止までの目安となる時間を表示します。
- 設定時間に達しますと、全てのランプが消え自動的に運転が停止します。

入タイマー

運転停止中に「電源」ボタンを長押しすると風量表示ランプとタイマー表示ランプが点灯し、入タイマー設定に切り替わります。タイマー表示ランプを確認しながらダイヤルを回し、入タイマー時間を設定してください。



- 入タイマー設定中に電源ボタンを押すと、入タイマー設定が解除され、運転を開始します。
- 入タイマー設定中、運転開始時の風量を設定できます。
- 時間の経過とともにタイマー表示ランプが変わり、運転開始までの目安となる時間を表示します。
- 設定時間に達しますと、タイマー表示ランプが消え自動的に運転を開始します。

※タイマー設定後約5秒経過すると、ダイヤルは風量設定に切り替わります。タイマー設定時間を再調整する場合は、もう一度「電源」ボタンを長押しして、タイマー設定に切り替えてください。

メモリー機能について

- 風量の設定を運転停止後も記憶保持している機能です。
(タイマー時間はメモリーされません)
- 電源プラグを抜くとメモリーは解除されます。

お手入れと保管



警告

羽根・ガードをつけずに高さ調節ボタンを押したり、モーターを運転させたりしない

- ケガをする恐れがあります。
- 故障の原因となります。

電源プラグを濡れた手で抜き差ししない

- 感電の原因となります。

お手入れ・収納などをする際は、電源プラグをコンセントから抜く

- 予期せぬ要因で作動し、感電・ケガの原因になります。




- 羽根・ガード（前・後）にホコリが多量に付着していると異常な音・振動・モーターの過熱の原因になります。組み立てかたと逆の順序で分解し、お手入れしてください。

《保管について》

- 保管の前は、〈お手入れについて〉の方法に従って、お手入れしてください。
- モーター軸の汚れを取ってミシン油をうすく塗り、チューブを被せてください(さびの防止)。
- 製品は極端な高温・低温下などの環境、湿気が多い場所で保管しないでください。

お手入れと保管

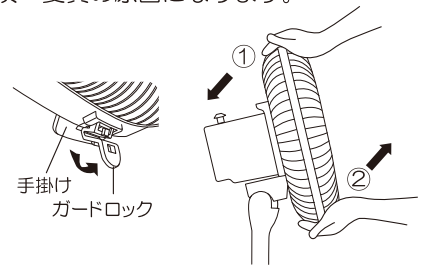
お手入れについて

電源プラグ		電源プラグとコンセントの間にホコリや水分が付着することがありますので、電源プラグを抜き、乾いた布で拭き取ってからご使用ください。
本体		汚れがひどいときは薄めた中性洗剤を染み込ませた柔らかい布で拭いてから、乾いた布で拭き取ってください。シンナーやベンジン、アセトン等の有機溶剤で拭かないでください。
ガード・羽根		ホコリは掃除機で吸い取ってください。

※水や中性洗剤以外では拭かないでください。樹脂や塗装部分に変色・変質する恐れがあります。
 ※殺虫剤、整髪料、掃除用洗剤などのスプレーをかけないでください。破損・変質の原因になります。

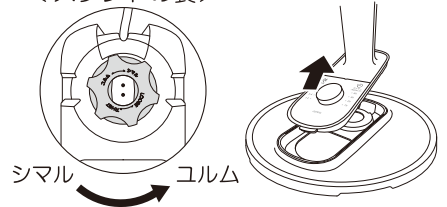
前ガードの外しかた

図のようにガードロックを外し、①(前ガード上部)を上から押さえ、②(手掛け)を手前に強く引きます。



前ガード・ガードロックは、運転中に外れないように固定しています。外すときに少しかたく感じますが、そのまま強く手前に引いてください。

<スタンドの裏>



スタンドベースの外しかた

スタンドベース裏側からベース止めナットを「ユルム」の方向に反時計回りに回して外し、スタンドベースからスタンドを引き抜いてください。

修理・サービスを依頼いただく前に

故障かなと思ったときは、次のことを調べていただいた上、異常がある場合はご使用を中止し必ず販売店または当社コールセンターへご相談ください。

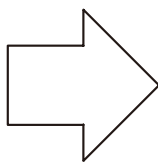
症状	原因と対策
電源が入らない 運転しない	●電源が正しく接続されていない。 →電源プラグをコンセントに根元まで確実に差し込んでください。
振動がする	●正しく組み立てられていない。 →「組み立てかた」のページを確認し、後ガード・羽根・前ガードを正しく確実に取りつけてください。
異音がする	●ガードと羽根があたっている。 →「組み立てかた」のページを確認し、後ガード・羽根・前ガードを正しく確実に取りつけてください。

●絶対に分解・修理・改造をしないでください。
 発火・誤作動による感電・災害・ケガにつながる恐れがあります。

長年ご使用の製品はよく点検を

★こんな症状はありませんか？

- 電源を入れても運転しない。
- 羽根が回っても回転が遅く、不規則。
- モーター部が異常に熱い。
- 異常な音ができる。
- コゲくさいニオイがする。



★異常があれば

ご使用中止!!

事故・モーター焼損の防止のため、すぐに運転を停止し、コンセントから電源プラグを抜いて必ずお買い上げの販売店または当社コールセンターにご相談ください。

長期使用製品について

※製造年と設計標準使用期間は、長期使用製品安全表示制度に基づいて表示しています。

【本体への表示内容】

※経年劣化により危害の発生が高まる恐れがあることを注意喚起するために電気用品安全法で義務づけられた以下の表示をしています。



【製造年】（本体に西暦4桁で表示してあります）

【設計標準使用期間】 6年

設計上の標準使用期間を超えて使用されますと、経年劣化による発火・ケガなどの事故に至る恐れがあります。

【設計上の標準使用期間とは】

※運転時間や温湿度など、標準的な使用条件に基づく経年劣化に対して、製造した年から安全上支障なく使用することができる標準的な期間です。

※設計上の標準使用期間は、無償保証期間とは異なります。また、偶発的な故障を保証するものではありません。

■標準的な使用条件 日本産業規格(JISC9921-1)及び
(社)日本電機工業会自主基準HD-116-3による

環境条件	電圧	単相 100V
	周波数	50Hz/60Hz
	温度	30℃
	湿度	65%
	設置	標準設置（製品の取扱説明書による）
負荷条件		本製品の最大定格で運転
想定時間など	運転時間	8 (h / 日)
	運転回数	5 (回 / 日)
	運転日数	110 (日 / 年)
	スイッチ操作回数	550 (回 / 年)
	首振運転の割合	100 (%)

●「経年劣化」とは

長期にわたる使用や放置に伴い生ずる劣化のことです。

アフターサービス

修理・お手入れ・ご使用方法などについては、お買上げの販売店または当社コールセンターへご相談ください。

- ①この取扱説明書には保証書がついています。お買上げの際に販売店より必ず保証書欄の「お買上げ年月日」と「販売店印」の記入をお受けください。
- ②保証期間はお買上げ日より1年です。その他詳細は保証書をご覧ください。
- ③保証期間経過後の修理について、修理によって機能が維持できる場合は、お客様のご要望により、有料修理をいたします。詳しくはお買上げの販売店または当社コールセンターにご相談ください。
- ④本製品の補修用性能部品の最低保有期間は製造打切後8年です。補修用性能部品とは、その製品の機能を維持するために必要な部品です。

※修理の部品は部品共有化のため、一部仕様や外観色を変更することがあります。

★個人情報の取り扱いについて

株式会社電響社は、お客様よりご提供いただいた個人情報について適正な管理を行い、修理業務を委託する場合や正当な理由がある場合を除き、お客様の同意がない限り第三者への開示または提供はいたしません。

仕 様

定格電圧	AC100V
定格周波数	50/60Hz
定格消費電力	16W
製品寸法(約)	幅352×奥行342×最大高さ785mm
製品質量(約)	2.3kg
電源コード長(約)	1.6m

- 製品の品質向上のため、予告なく仕様を変更する場合がございます。

Denkyosh 株式会社 電響社

電話でのお問合せはこちら

コールセンター

 **:0120-070-440**

受付時間

10:00～12:00・13:00～17:00
(土曜・日曜・祝日・当社休業日を除く)

ホームページでのお問合せはこちら

右側の二次元コードを読み込んで
いただくか、検索フォームから
【電響社 問合せ】とご検索ください。



<https://www.denkyosha.co.jp/inquiry/>

※通信料はお客様ご負担となります。あらかじめご了承ください。